

**РОССИЯ**  
**ООО «ЭЛИНОКС»**



**СТОЛЫ ПРЕДМОНЕЧНЫЕ**  
**СПМП**

для посудомоечной машины МПК

**ПАСПОРТ**  
**(ИНСТРУКЦИЯ ПО СБОРКЕ)**

**EAC**



## 1 НАЗНАЧЕНИЕ

Столы предмоечные типа СПМП для посудомоечной машины типа МПК 700К, МПТ 700К-01 и МПК 1100 предназначены для сбора пищевых отходов, предварительной мойки посуды, инвентаря, стаканов и загрузки кассеты для мытья в машину. Столы используются на предприятиях общественного питания в качестве вспомогательного оборудования.

Декларация о соответствии ТС № RU Д-RU.ГА02.В.00274, срок действия с 07.05.2015 по 06.05.2020 г.

На предприятии действует сертифицированная система менеджмента качества в соответствии требованиям ИСО 9001:2008. Регистрационный номер сертификата 73 100 3466 действителен по 28.09.2018г.

## 2 ТЕХНИЧЕСКИЕ ХАРАКТЕРИСТИКИ

Таблица 1

Наименование параметров	Величина параметра			
	СПМП-6-1	СПМП-6-3	СПМП-6-5	СПМП-6-7
Допускаемая нагрузка на столешницу, кг, не более	80			
Допускаемая нагрузка на нижнюю полку, кг, не более	50			
Встроенный стеллаж для трех кассет, шт.	-	1	-	1
Отверстие для сбора отходов, шт.	-	-	1	1
Ванна 400x400 мм, шт.	1	1	1	1
Душ, шт.	1	1	1	1
Полка, шт.	1	1	1	1
Допустимый диапазон давления в водопроводной системе, кПа (кгс/см <sup>2</sup> )	от 200 до 600 (от 2 до 6)			
Габаритные размеры, мм, не более				
длина	560	1200	1500	1700
ширина	670	670	670	670
высота	1070	1070	1070	1070
высота с душем	1800	1800	1800	1800
Масса, кг, не более	20	35	40	47
Масса с упаковкой, кг, не более	36	56	66	77

Столы поставляются в разобранном виде. Схема сборки столов показана на рисунках рис. 5, 6. Остальные рис.1, 2, 3, 4 – общий вид столов.

### 3 КОМПЛЕКТ ПОСТАВКИ

Комплектность приведена в таблице 2.

Таблица 2

№ п/п	Наименование	СПМП			
		-6-1	-6-3	-6-5	-6-7
		Количество, шт.			
1.	Столешница в сборе	1			
2.	Кожух защитный в сборе	1			
3.	Рама	1			
4.	Ножка в сборе	2	2	4	4
5.	Опора	1	-		
6.	Стяжка	-	-	1	1
7.	Стяжка	-	-	1	1
8.	Полка нижняя в сборе	1	1	1	1
9.	Стойка в сборе	-	1	-	1
10.	Стойка в сборе	-	1	-	1
11.	Стойка	2	2	2	2
12.	Кронштейн стойки в сборе	-	1	1	1
13.	Кронштейн смесителя	-	1	1	1
14.	Кронштейн	2	1	2	2
15.	Уголок	1	1	1	1
16.	Болт М6х18 ОСТ 37.001.193-83	6	6	16	16
17.	Болт М5х16 ГОСТ 7805-70	10	15	8	16
18.	Винт М5х12 ГОСТ 17475-80	-	2	2	2
19.	Винт М5х16 ГОСТ 17743-80	2	7	8	8
20.	Гайка М5 ГОСТ 5915-70	4	7	7	7
21.	Шайба 5 ГОСТ 11371-78	14	21	15	23
22.	Болт М5х20 ГОСТ 5915-70	2	-	2	-
23.	Душ (комплект)+удлинитель-2 шт. + переходник – 1 шт.	-	1		
	Душ в комплекте+смеситель кухонный+контрогайка $\frac{3}{4}$ ' - 2шт.+переходник $\frac{1}{2}$ - $\frac{3}{4}$	1	-		
24.	Сифон (комплект)	1			
25.	Заглушка Ø50 хр.	-	1	1	1
26.	Винт М4х16 нерж.	3	-	-	-
27.	Пакет из полиэтиленовой пленки	2			
28.	Паспорт	1			
29.	Упаковка	1			

#### 4 СВИДЕТЕЛЬСТВО О ПРИЕМКЕ

Стол предмoeчный типа СПМП-6-1, СПМП-6-3, СПМП-6-5, СПМП-6-7 (нужное подчеркнуть) соответствует ТУ 5600-022-01439034-2008 и признан годным для эксплуатации.

Дата выпуска \_\_\_\_\_  
 личные подписи (оттиски личных клейм)

\_\_\_\_\_

должностных лиц предприятия, ответственных за приемку изделия

#### 5 СВИДЕТЕЛЬСТВО ОБ УПАКОВКЕ

Стол предмoeчный типа СПМП-6-1, СПМП-6-3, СПМП-6-5, СПМП-6-7 (нужное подчеркнуть) упакован ООО «ЭЛИНОКС» согласно требованиям, предусмотренным конструкторской документацией.

Дата упаковки \_\_\_\_\_ М. П.

Упаковку произвел \_\_\_\_\_  
 (подпись)

Стол после упаковки принял \_\_\_\_\_  
 (подпись)

#### 6 ГАРАНТИИ ИЗГОТОВИТЕЛЯ

Гарантийный срок эксплуатации стола- 1 год со дня ввода в эксплуатацию.

Гарантийный срок хранения 1 год со дня изготовления.

В течение гарантийного срока предприятие-изготовитель гарантирует безвозмездное устранение выявленных дефектов изготовления и замену вышедших из строя составных частей стола, произошедших не по вине потребителя, при соблюдении потребителем условий транспортирования, хранения и эксплуатации изделия.

Гарантия не распространяется на случаи, когда стол вышел из строя по вине потребителя в результате несоблюдения требований, указанных в паспорте.

Время нахождения стола в ремонте в гарантийный срок не включается.

В случае невозможности устранения на месте выявленных дефектов предприятие-изготовитель обязуется заменить дефектный стол.

Все детали, узлы и комплектующие изделия, вышедшие из строя в период гарантийного срока эксплуатации, должны быть возвращены заводу-изготовителю

стола для детального анализа причин выхода из строя и своевременного принятия мер для их исключения.

Рекламация рассматривается только в случае поступления отказавшего узла, детали или комплектующего изделия с указанием обозначения стола, срока изготовления и установки.

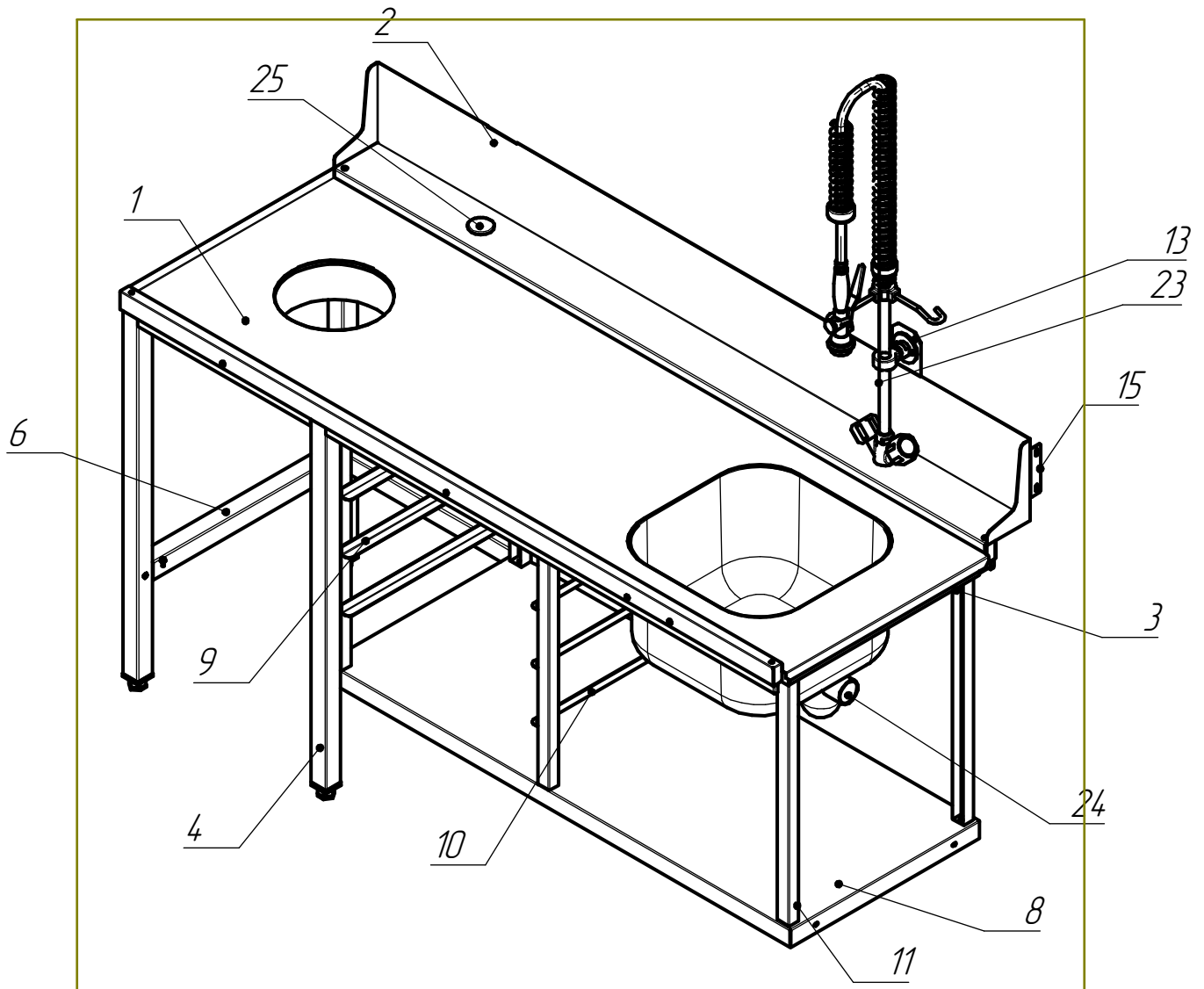
## 7 СВЕДЕНИЯ О РЕКЛАМАЦИЯХ

Рекламации предприятию-изготовителю предъявляются потребителем в порядке и сроки, предусмотренные Федеральным законом «О защите прав потребителей» от 09.01.1996г., с изменениями и дополнениями от 17.12.1999г., 30.12.2001г., 22.08.2004г., 02.10.2004г., 21.12.2004г., 27.07.2006г., 16.10.2006г., 25.11.2006г., 25.10.2007г., 23.07.2008г., Гражданским кодексом РФ (части первая от 30.11.1994г. № 51-ФЗ, вторая от 26.01.1996г. № 14-ФЗ, третья от 26.11.2001г. №146-ФЗ, четвертая от 18.12.2006г. № 230-ФЗ) с изменениями и дополнениями от 26 января, 20 февраля, 12 августа 1996 г., 24 октября 1997 г., 8 июля, 17 декабря 1999 г., 16 апреля, 15 мая, 26 ноября 2001 г., 21 марта, 14, 26 ноября 2002 г., 10 января, 26 марта, 11 ноября, 23 декабря 2003 г., 29 июня, 29 июля, 2, 29, 30 декабря 2004 г., 21 марта, 9 мая, 2, 18, 21 июля 2005 г., 3, 10 января, 2 февраля, 3, 30 июня, 27 июля, 3 ноября, 4, 18, 29, 30 декабря 2006 г., 26 января, 5 февраля, 20 апреля, 26 июня, 19, 24 июля, 2, 25 октября, 4, 29 ноября, 1, 6 декабря 2007 г., 24, 29 апреля, 13 мая, 30 июня, 14, 22, 23 июля, 8 ноября, 25, 30 декабря 2008 г., 9 февраля, 9 апреля, 29 июня, 17 июля, 27 декабря 2009 г., 21, 24 февраля, 8 мая, 27 июля, 4 октября 2010 г., 7 февраля, 6 апреля, 18, 19 июля, 19 октября, 21, 28, 30 ноября, 6, 8 декабря 2011 г., 5, 14 июня, 2 октября, 3, 29, 30 декабря 2012 г., 11 февраля, 7 мая, 28 июня, 2, 23 июля, 30 сентября, 2 ноября, 2, 21, 28 декабря 2013 г., 12 марта, 5 мая, 23 июня, 21 июля, 22 октября, 22, 29, 31 декабря 2014 г., 8 марта, 6 апреля, 23 мая 2015 г., а также Постановлением Правительства РФ от 19.01.1998г. № 55 «Об утверждении Правил продажи отдельных видов товаров, перечня товаров длительного пользования, на которые не распространяются требования покупателя о безвозмездном предоставлении ему на период ремонта или замены аналогичного товара, и перечня непродовольственных товаров надлежащего качества, не подлежащих возврату или обмену на аналогичный товар других размера, формы, габарита, фасона, расцветки или комплектации» изменениями и дополнениями от 20.10.1998г., 02.10.1999г., 06.02.2002г., 12.07.2003г., 01.02.2005г.; 08.02, 15.05, 15.12.2000г., 27.03.2007г., 27.01.2009г.

Рекламации направлять по адресу: **Чувашская Республика,  
г. Чебоксары, Базовый проезд, 17.  
Тел./факс: (8352) 56-06-26, 56-06-85.**

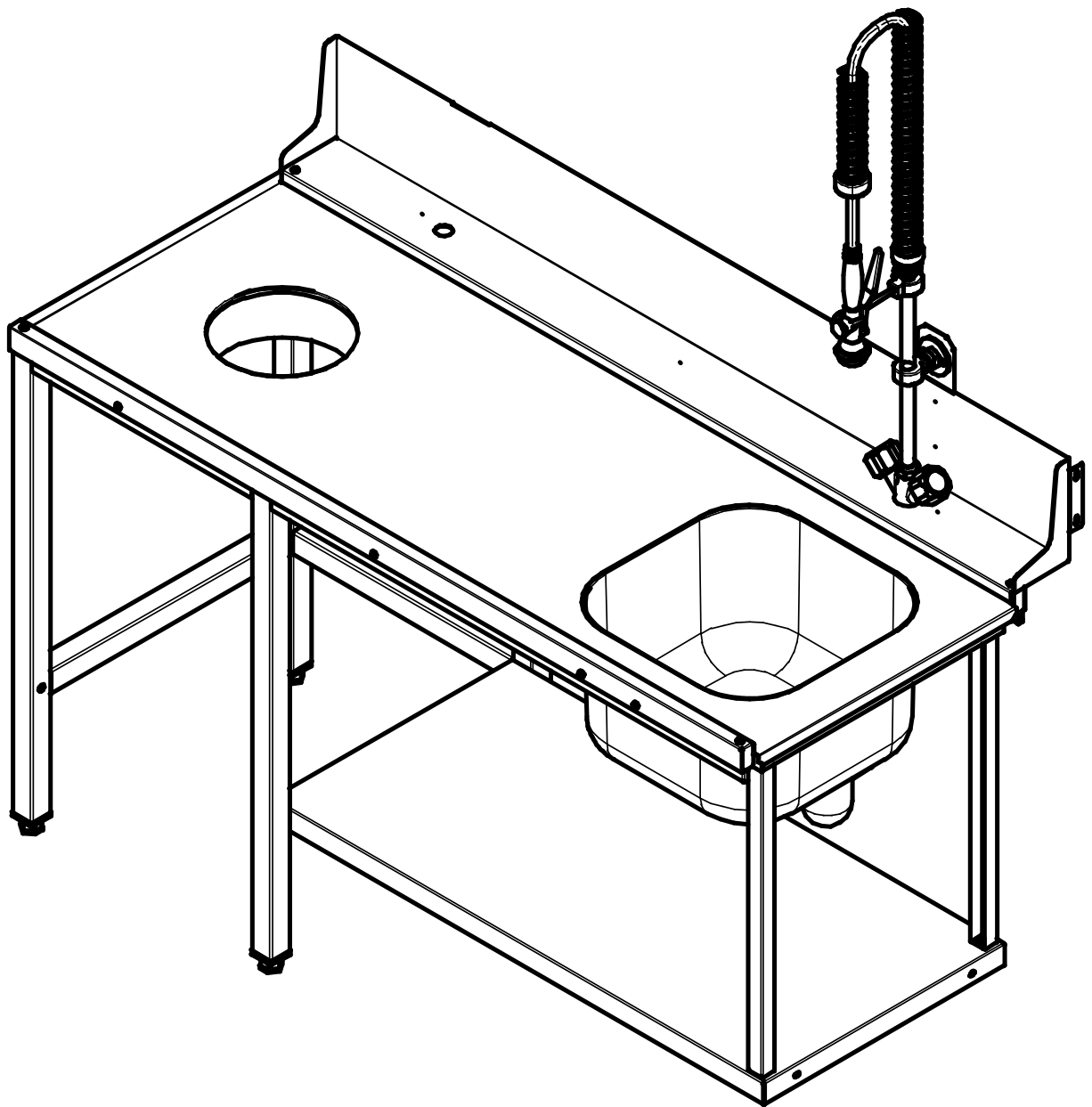
## 8 СВЕДЕНИЯ ОБ УТИЛИЗАЦИИ

При подготовке и отправке стола на утилизацию необходимо разобрать и рассортировать составные части стола по материалам, из которых они изготовлены.



Стол предмочный СМПП-6-7

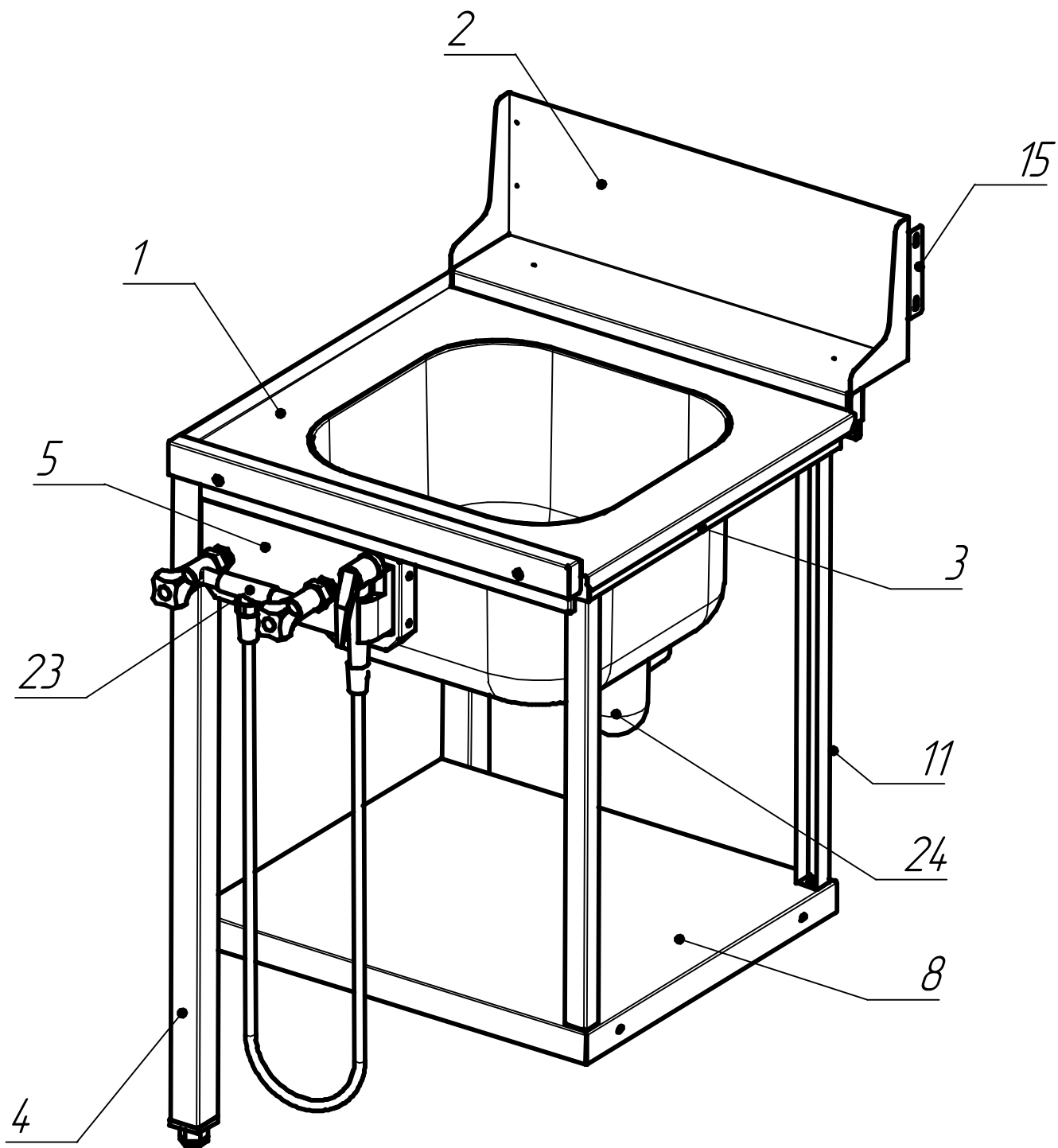
Рис. 1



Стол предмочный СПМП-6-5

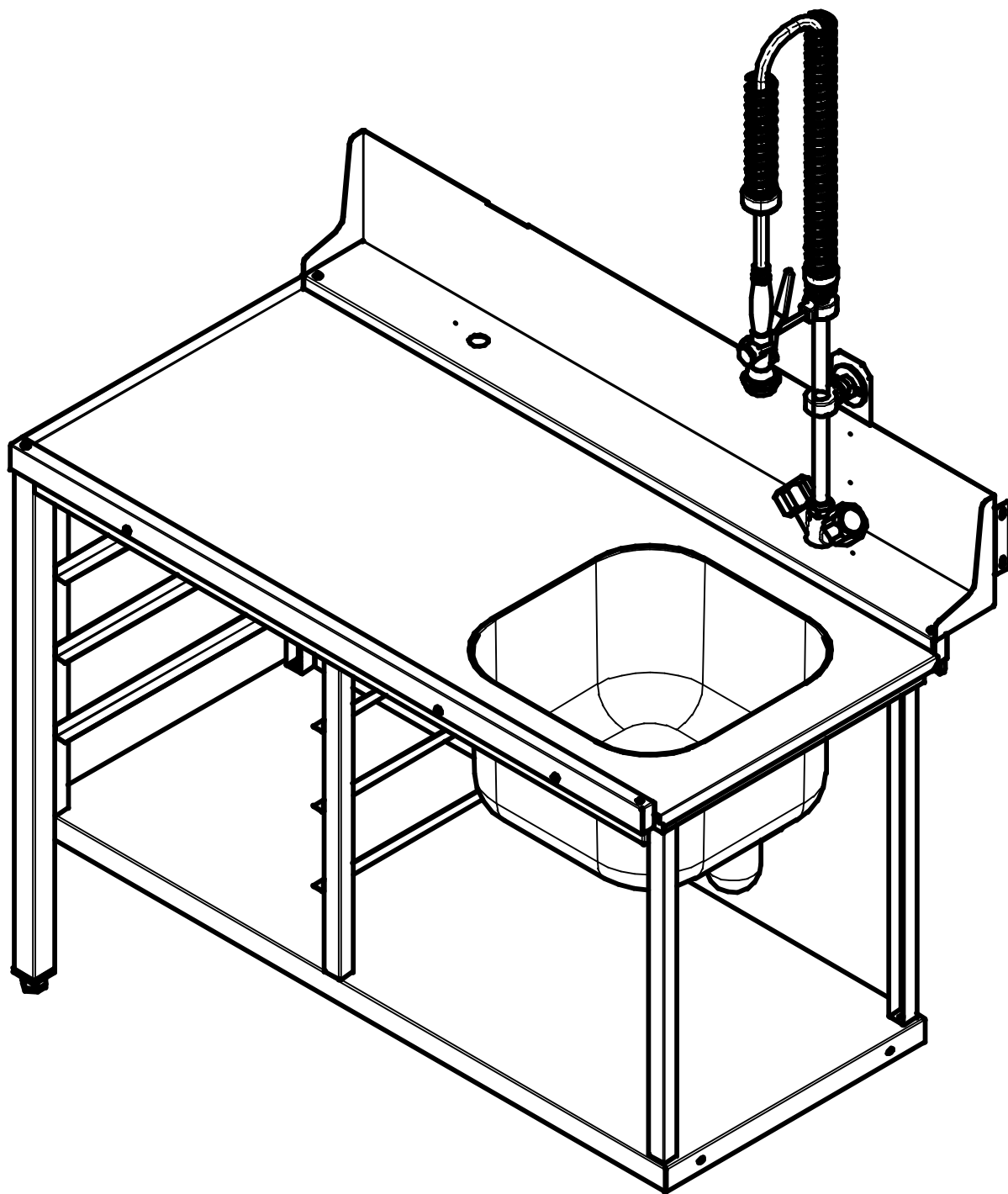
Рис. 2





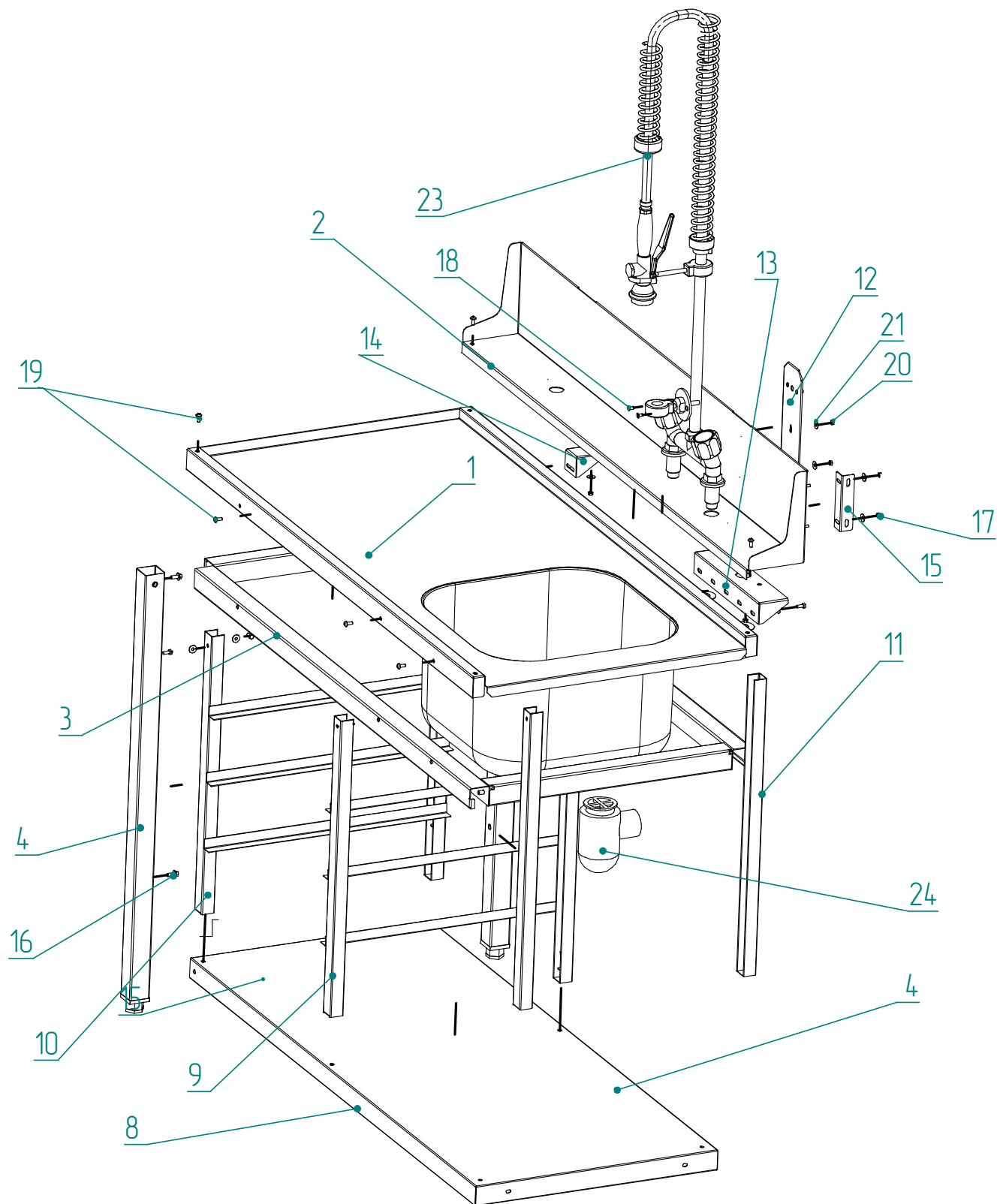
Стол предмоечный СПМП-6-1

Рис. 3



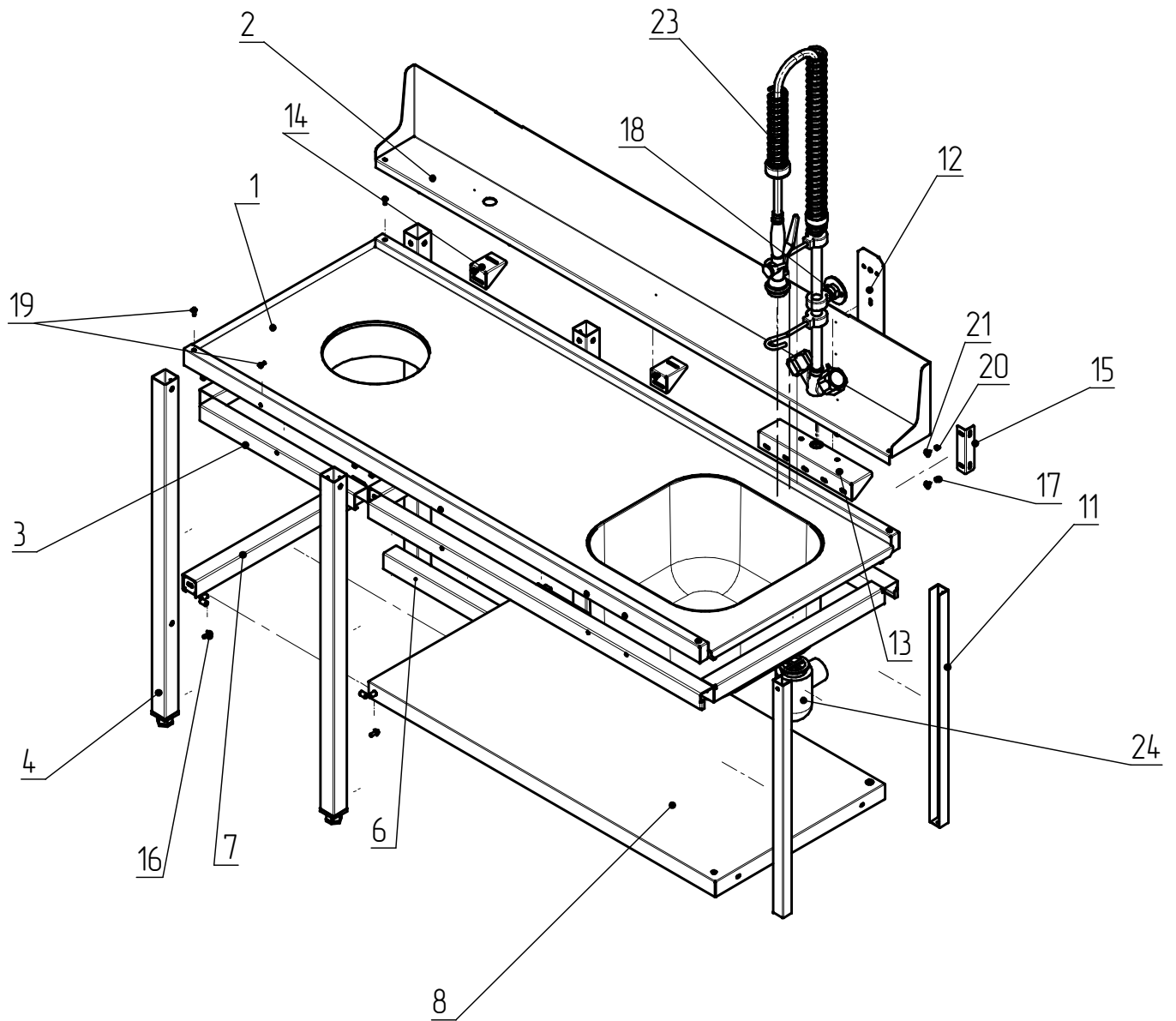
Стол предмочный СПМП-6-3

Рис. 4



Разнесенная сборка стола предмоечного СМПП-6-3

Рис. 5



Разнесенная сборка стола предмоечного СПМП-6-5

Рис. 6

## 9. ИНСТРУКЦИЯ ПО СБОРКЕ И МОНТАЖУ СТОЛА СПМП-6-3 И СПМП-6-7

1. На раму (поз. 3) установить столешницу (поз. 1), установить с левой или правой стороны (в зависимости от исполнения) кронштейны (поз. 13 и 14) и закрепить, подложив шайбы 5 (поз. 21) тремя болтами (поз. 17), с противоположной стороны столешницу закрепить четырьмя винтами М5 (поз. 19).

2. Установить в квадратные гнезда собранной столешницы и рамы, ножки в сборе (поз. 4) и закрепить их болтами М6 (поз. 16). С противоположной стороны установить на раму (поз. 3) стойки (поз. 9, 10 и 11) и совместив отверстия, подложив шайбы 5 (поз. 21) закрепить двумя болтами (поз. 17).

3. Между ножками (поз. 4) установить полку нижнюю (поз. 8) и закрепить болтами (поз. 17) к ножкам. С противоположной стороны полка ложиться на стойки (поз. 9 и 10) и крепиться болтами М5 (поз. 17) и шайбами 5 (поз. 21).

4. На кронштейны и столешницу установить кожух защитный в сборе (поз. 2) и закрепить двумя винтами М5 (поз. 19), с нижней стороны кронштейнов (поз. 13 и 14) закрепить, подложив шайбы 5 (поз. 21), двумя гайками М5 (поз. 20).

5. На шпильки кожуха защитного установить уголок (поз. 15) и кронштейн стойки (поз. 12) и закрепить гайками (поз. 20) подложив шайбы (поз. 21).

6. Проверить горизонтальное положение стола и при необходимости с помощью опор произвести регулировку его по высоте. Одновременно совместить пазы на нижней полке и пазы на уголке (поз. 15) с резьбовыми отверстиями облицовки посудомоечной машины МПК и закрепить двумя болтами М5 (поз. 17) подложив шайбы 5 (поз. 21).

7. Установить в отверстия на столе душ (поз. 23), согласно инструкции по сборке душа, закрепить двумя гайками G1/2, подложив шайбы из комплекта душа. Кольцо из комплекта душа закрепить на кронштейн стойки двумя винтами М5 (поз. 18). Присоединение к системе водоснабжения осуществляется посредством гибкого шланга (в комплект не входит) и отладить систему, проверить на герметичность. Течь и каплеобразование не допускается.

8. Установить сифон (поз. 24) на ванну, присоединить к канализации и проверить герметичность. Течь и каплеобразование не допускается.

9. Установить заглушку Ø 50хр. (поз.25) в отверстие на защитном кожухе.

## 10. ИНСТРУКЦИЯ ПО СБОРКЕ И МОНТАЖУ СТОЛА СПМП-6-5

1. На раму (поз. 3) установить столешницу (поз. 1), установить с левой или правой стороны (в зависимости от исполнения) кронштейны (поз. 13 и 14) и закрепить, подложив шайбы 5 (поз. 21) четырьмя болтами (поз. 17), с противоположной стороны столешницу закрепить четырьмя винтами М5 (поз. 19).

2. Установить в квадратные гнезда собранной столешницы и рамы, ножки в сборе (поз. 4) и закрепить их болтами М6 (поз. 16). Закрепить ножки (поз.4) стяжками (поз.6 и 7) болтами (поз.16). С противоположной стороны установить на раму (поз. 3) стойки (поз. 11) и совместив отверстия, подложив шайбы 5 (поз. 21) закрепить двумя болтами (поз. 18).

3. Между ножками (поз. 4) установить полку нижнюю поз. 8) и закрепить болтами (поз. 17) к ножкам. С противоположной стороны полка ложиться на стойки (поз. 11) и крепиться болтами М5 (поз. 17) и шайбами 5 (поз. 21).

4. На кронштейны и столешницу установить кожух защитный в сборе (поз. 2) и закрепить двумя винтами М5 (поз. 19), с нижней стороны кронштейнов (поз. 13 и 14) закрепить, подложив шайбы 5 (поз. 21), двумя гайками М5 (поз. 20).

5. На шпильки кожуха защитного установить уголок (поз. 15) и кронштейн стойки (поз. 12) и закрепить гайками (поз. 20) подложив шайбы (поз. 21).

6. Проверить горизонтальное положение стола и при необходимости с помощью опор произвести регулировку его по высоте. Одновременно совместить пазы на нижней полке и пазы на уголке (поз. 15) с резьбовыми отверстиями облицовки посудомоечной машины МПК и закрепить двумя болтами М5 (поз. 17) подложив шайбы 5 (поз. 21).

7. Установить в отверстия на столе душ (поз. 23), согласно инструкции по сборке душа, закрепить двумя гайками G1/2, подложив шайбы из комплекта душа. Кольцо из комплекта душа закрепить на кронштейн стойки двумя винтами М5 (поз. 18). Присоединение к системе водоснабжения осуществляется посредством гибкого шланга (в комплект не входит) и отладить систему, проверить на герметичность. Течь и каплеобразование не допускается.

8. Установить сифон (поз. 24) на ванну, присоединить к канализации и проверить герметичность. Течь и каплеобразование не допускается.

9. Установить заглушку Ø 50хр. (поз.25) в отверстие на защитном кожухе.

## 11. ИНСТРУКЦИЯ ПО СБОРКЕ И МОНТАЖУ СТОЛА СПМП-6-1

1. На раму (поз. 3) установить столешницу (поз. 1), установить с левой или правой стороны (в зависимости от исполнения) кронштейны (поз. 14) и закрепить, подложив шайбы 5 (поз. 21) четырьмя болтами (поз. 17), с противоположной стороны столешницу закрепить четырьмя винтами М5 (поз. 19).

2. Установить в квадратные гнезда собранной столешницы и рамы, ножки в сборе (поз. 4) и закрепить их болтами М6 (поз. 16). Закрепить ножки (поз.4) стяжками (поз.6 и 7) болтами (поз.16). С противоположной стороны установить на раму (поз. 3) стойки (поз. 11) и совместив отверстия, подложив шайбы 5 (поз. 21) закрепить двумя болтами (поз. 18).

3. Между ножками (поз. 4) установить полку нижнюю поз. 8) и закрепить болтами (поз. 17) к ножкам. С противоположной стороны полка ложиться на стойки (поз. 11) и крепиться болтами М5 (поз. 22) и шайбами 5 (поз. 21).

4. На кронштейны и столешницу установить кожух защитный в сборе (поз. 2) и с нижней стороны кронштейнов (поз. 14) закрепить, подложив шайбы 5 (поз. 21), двумя гайками М5 (поз. 20).

5. На шпильки кожуха защитного установить уголок (поз. 15) и кронштейн стойки (поз. 12) и закрепить гайками (поз. 20) подложив шайбы (поз. 21).

6. Проверить горизонтальное положение стола и при необходимости с помощью опор произвести регулировку его по высоте. Одновременно совместить пазы на нижней полке и пазы на уголке (поз. 15) с резьбовыми отверстиями облицовки посудомоечной машины МПК и закрепить двумя болтами М5 (поз. 17) подложив шайбы 5 (поз. 21).

7. Установить опору (поз.5) на ножку (поз.4) и раму (поз.3) с помощью болтов М5 (поз.17)

8. Установить в отверстия на опоре (поз.5) смеситель (поз. 23), закрепить двумя гайками G3/4 и двух эксцентриков, навинтив предварительно гайки G3/4 на эксцентрики. Установить держатель душа (поз.23) с помощью винтов М4 (поз.26). Присоединить душ (поз.23) с помощью гибкого шланга из комплекта и переходника  $\frac{1}{2}$ - $\frac{3}{4}$ . Присоединение к системе водоснабжения осуществляется посредством гибкого шланга (в комплект не входит) и отладить систему, проверить на герметичность. Течь и каплеобразование не допускается.

9. Установить сифон (поз. 24) на ванну, присоединить к канализации и проверить герметичность. Течь и каплеобразование не допускается.



## ТАМОЖЕННЫЙ СОЮЗ ДЕКЛАРАЦИЯ О СООТВЕТСТВИИ

Заявитель, Общество с ограниченной ответственностью "Элинокс"  
ОГРН: 1072130009874, Сведения о государственной регистрации: ИНСПЕКЦИЯ ФЕДЕРАЛЬНОЙ  
НАЛОГОВОЙ СЛУЖБЫ ПО Г. ЧЕБОКСАРЫ от 04.06.2007

Адрес: 428020, Россия, Чувашская республика, г. Чебоксары, Базовый проезд, 17.  
Фактический адрес: 428020, Россия, Чувашская республика, г. Чебоксары, Базовый проезд, 17.  
Телефон: 8(8352)28-99-44, Факс: 8(8352)28-99-52, E-mail: doz@elinok.ru

в лице Генерального директора Хайрутдинов Рамля Гаяздиновича

заявляет, что Мебель для предприятий общественного питания металлическая производственная:  
стол предмоечный типа СПМП для посудомоечной машины с суширующим устройством, стол  
предмоечный типа СПМФ, стол раздаточный для чистой посуды типа СПМР, стол кондитерский  
типа СКР, торговая марка "Элинокс"

изготовитель Общество с ограниченной ответственностью "Элинокс"

Адрес: 428020, Россия, Чувашская республика, г. Чебоксары, Базовый проезд, 17.  
Фактический адрес: 428020, Россия, Чувашская республика, г. Чебоксары, Базовый проезд, 17.  
ОГРН: 1072130009874

Телефон: 8(8352)28-99-44, Факс: 8(8352)28-99-52, E-mail: doz@elinok.ru

Код ТН ВЭД 9403208009

Серийный выпуск

ТУ 5600-022-01439034-2008, ТУ 5600-001-01330768-2005

соответствует требованиям

ТР ТС 025/2012 "О безопасности мебельной продукции"

Декларация о соответствии принята на основании

Протоколы испытаний № 678-4494-2015, 678-4495-2015, 678-4496-2015, 678-4497-2015 от  
06.05.2015г., Испытательная лаборатория промышленной продукции АНО ЦСИ "МЕТРОНОМ",  
аттестат аккредитации № РОСС.RU.0001.21ДМ80, выдан Федеральной службой по аккредитации  
(РОСАККРЕДИТАЦИЯ) от 22.09.2014 до 08.02.2016, адрес: 141075, Московская область, город  
Королев, проспект Космонавтов, дом 17А, помещение XII. Протоколы испытаний № 3153/3153-СС-  
15-05, 3154/3154-СС-15-05, 3155/3155-СС-15-05, 3156/3156-СС-15-05 от 06.05.2015г.,  
Испытательный центр ФБУ «Государственный региональный центр стандартизации, метрологии и  
испытаний в Московской области» (Орехово-Зуевский филиал) рег. № РОСС.RU.0001.21ПТ43 срок  
действия по 07.04.2016, адрес: Московская обл., г. Орехово-Зуево, ул. Коминтерна, д. 1

Дополнительная информация

Срок годности (хранения) указан в прилагаемой к продукции товаросопроводительной  
документации и/или на этикетке

Декларация о соответствии действительна с даты регистрации по 06.05.2020 включительно



Хайрутдинов Рамля Гаяздинович

(инициалы и фамилия руководителя организации-заявителя или  
физического лица, зарегистрированного в качестве  
индивидуального предпринимателя)

Сведения о регистрации декларации о соответствии:

Регистрационный номер декларации о соответствии: TC N RU Д-RU.ГА02.В.00274

Дата регистрации декларации о соответствии: 07.05.2015