

EAC

ЛИНИЯ РАЗДАЧИ ПИТАНИЯ «РИВЬЕРА»

поколение 02

Ривьера 



ATESY®

Линия раздачи питания «Ривьера»

*Благодарим Вас за покупку нашего изделия.
Мы уверены, что Вы не зря потратили деньги.*

1. Техническое описание.

- 1.1. Линия раздачи питания предназначена для кратковременного хранения и раздачи первых и вторых блюд, горячих и холодных закусок и напитков, кондитерских изделий, обеспечения клиентов столовыми приборами на предприятиях общественного питания.
- 1.2. Многофункциональность линии раздачи и комплектация модулями по индивидуальному заказу позволяет организовать питание различных категорий и групп людей практически неограниченной численности на таких объектах как: промышленные предприятия, учебные заведения, воинские подразделения, столовые, кафе и т. д.
- 1.3. Полный комплект линии раздачи питания включает в себя следующие модули:

1	Ривьера - стойка для приборов СП-700-02.
2	Ривьера - холодильная витрина ХВ-1120-02.
3	Ривьера - холодильная витрина ХВ-1200-02.
4	Ривьера - холодильная витрина ХВ-1500-02.
5	Ривьера - мармит 1-х блюд 1 конф. М1-1.700-02-О.
6	Ривьера - мармит 1-х блюд 2-х конф. М1-2.1120-02-О.
7	Ривьера - мармит 1-х блюд 2-х конф. М1-2.1200-02-О.
8	Ривьера - мармит 1-х блюд 3-х конф. М1-3.1500-02-О.
9	Ривьера - мармит 2-х блюд М2-1120-02-СО.
10	Ривьера - мармит 2-х блюд М2-1200-02-СО.
11	Ривьера - мармит 2-х блюд М2-1500-02-СО.
12	Ривьера - мармит 2-х блюд М2-1120-02-ПО.
13	Ривьера - мармит 2-х блюд М2-1200-02-ПО.
14	Ривьера - мармит 2-х блюд М2-1500-02-ПО.
15	Ривьера - охлаждаемый стол ОС-1120-02.
16	Ривьера - охлаждаемый стол ОС-1120-02-О.
17	Ривьера - охлаждаемый стол ОС-1200-02.
18	Ривьера - охлаждаемый стол ОС-1200-02-О.
19	Ривьера - охлаждаемый стол ОС-1500-02.
20	Ривьера - охлаждаемый стол ОС-1500-02-О.
21	Ривьера - прилавок для горячих напитков ПГН-1120-02.
22	Ривьера - прилавок для горячих напитков ПГН-1120-02-О.
23	Ривьера - прилавок для горячих напитков ПГН-1200-02.
24	Ривьера - прилавок для горячих напитков ПГН-1200-02-О.
25	Ривьера - прилавок для горячих напитков ПГН-1500-02.
26	Ривьера - прилавок для горячих напитков ПГН-1500-02-О.
27	Ривьера - кассовый стол КСУ-700-02.
28	Ривьера - кассовый стол с подлокотником КСП-1120-02.
29	Ривьера - кассовый стол с подлокотником КСП-1200-02.
30	Ривьера - поворотный модуль ПМВН-90-02.
31	Ривьера - поворотный модуль ПМВШ-90-02.
32	Ривьера - модуль подогрева тарелок МПТ-2.950-02.
33	Ривьера - полка 1-но ярусная П-1-02.
34	Ривьера - полка 2-х ярусная П-2-02.
35	Ривьера - полка 3-х ярусная П-3-02.

- 1.4. Модули линии раздачи питания выполнены из пищевой нержавеющей стали, что значительно упрощает санитарно-гигиеническую обработку данной линии и увеличивает срок ее службы.
- 1.5. На все полки линии могут быть установлены лампы освещения, что обеспечивает ей более широкий спектр применения (затененные или слабо освещенные помещения). Лампы освещения для полок над столешницами входят в стандартный комплект поставки модулей, а лампы для верхних полок можно заказать дополнительно как опцию. Также можно заказать и установить как опцию светодиодную ленту для подсветки фасада.
- 1.6. Фасадная панель на каждом модуле съемная. В комплект стандартной поставки входят панели цвета и текстуры «D2413 Дуб». Панели других цветов и текстур можно заказать индивидуально как опцию.
- 1.7. Полки на модули заказываются и поставляются отдельно. Они выпускаются в трех вариантах: одно-, двух- и трех-ярусные. Это позволяет индивидуально комплектовать модули полками разной высоты в зависимости от потребности.
- 1.8. Со стороны потребителей модули линии могут быть оснащены защитными стеклами и козырьками, которые предохраняют блюда от попадания пыли. Данные стекла являются опциями и заказываются отдельно.
- 1.9. Конструкция модулей линии продумана таким образом, чтобы легко осуществлять тщательную санитарную обработку всех поверхностей, контактирующих с пищевыми продуктами в процессе эксплуатации.
- 1.10. Каждый модуль линии раздачи является автономным, поэтому необязательно приобретать полный комплект линии. Вы можете выбрать необходимые Вам модули по собственному усмотрению.
- 1.11. Приобретая нашу линию раздачи питания, внимательно ознакомьтесь с правилами ее эксплуатации. Это позволит Вам успешно ее использовать и делать свой бизнес.
- 1.12. Предприятие «Атеси» постоянно расширяет и совершенствует ассортимент выпускаемой продукции, поэтому реальный комплект и технические характеристики модулей могут несколько отличаться от указанных в данном руководстве по эксплуатации без ухудшения потребительских свойств.

2. Требования по технике безопасности и пожарной безопасности.

- 2.1. **Внимание!** Все работы связанные с подключением модулей линии к электросети должны выполняться квалифицированным специалистом, имеющим допуск для работы с электрооборудованием.
- 2.2. **Прибор не предназначен для использования лицами (включая детей) с пониженными физическими, сенсорными или умственными способностями или при отсутствии у них жизненного опыта или знаний, если они не находятся под присмотром или не проинструктированы об использовании прибора лицом, ответственным за их безопасность.**
- 2.3. **Дети должны находиться под присмотром для недопущения игр с прибором.**
- 2.4. Модули линии раздачи питания выполнены с защитой от поражения электрическим током класса I по ГОСТ IEC 60335-1-2015.
- 2.5. Степень защиты по ГОСТ 14254 – IP20.
- 2.6. Модули линии необходимо дополнительно заземлять шиной сечением не менее 2,5 мм (болт заземления расположен слева на нижней раме модуля).
- 2.7. Для выравнивания электрического потенциала модули следует соединять между собой шиной сечением не менее 2,5 мм. Для этого служит болт эквипотенциальности, расположенный слева на нижней раме.
- 2.8. Линия должна включаться в электрическую сеть от отдельного автоматического выключателя. Схема подключения модулей приведена в справочном приложении 13.
- 2.9. **Внимание! Температура электроконфорок мармита первых блюд и ТЭНов мармитов вторых блюд высока. Не допускать прикосновения открытых участков тела к нагревательным элементам.**
- 2.10. После окончания работы на линии раздачи установить электрические выключатели модулей в положение «0». Отключить линию раздачи от электрической сети, используя общий выключатель сети.
- 2.11. Запрещается работать на линии с открытыми дверями, снятыми крышками, поврежденными стеклами, неисправными электрическими элементами, поврежденными электрическими кабелями.

3. Общие указания.

- 3.1. Линия раздачи питания работает от электрической сети переменного тока с частотой 50 Гц и напряжением 220 В $\pm 10\%$ или 380 В $\pm 10\%$ с дополнительным заземляющим проводом.
- 3.2. Климатическое исполнение изделия -УХЛ, категория размещения 4.2 по ГОСТ 15150-69 (эксплуатация в помещениях с температурой воздуха от +10 до +35 °С и относительной влажностью не более 60 % при 20 °С).
- 3.3. При эксплуатации линии раздачи на территории с морским климатом ее необходимо устанавливать в закрытом помещении с кондиционированием воздуха.
- 3.4. Подключение электрического питания к стационарным модулям линии раздачи производить скрытой в полу трубной разводкой. Диаметр провода должен быть рассчитан исходя из общего тока нагрузки подключаемых модулей. Диаметр трубы не менее $\frac{1}{2}$ ' (12 мм). Высота трубного отвода от пола 50...100 мм.
- 3.5. При установке на модули полки с освещением необходимо подключить электрическое питание к лампе. Для чего продеть проводник (выведен на столешницу модуля) через левую стойку полки и соединить его с клеммой на полке согласно электрической схеме.
- 3.6. Все работы связанные с подключением модулей линии к электросети должны выполняться квалифицированным специалистом, имеющим допуск для работы с электрооборудованием.
- 3.7. Электрическая сеть, к которой подключается линия раздачи, должна быть оборудована отдельным щитком с автоматическим выключателем на ток нагрузки не менее суммарного тока нагрузки всех подключаемых модулей согласно таблице.
- 3.8. Линия устанавливается на ровном, горизонтальном, твердом полу (кафель, мрамор, керамика т.д.)
- 3.9. Комплектность каждого модуля следует проверять согласно инструкции по сборке для соответствующего модуля. Перечень всех инструкций приведен в **Приложении А**.
- 3.10. Сборку модулей (установка направляющих подносов, полки и т.п.) перед установкой линии производить в строгом соответствии с инструкцией по сборке, приведенной в **Приложении Д**.
- 3.11. Оберегайте линию от небрежного обращения и ударов. Регулярно в конце рабочего дня проводите санитарную обработку рабочих поверхностей линии.

4. Технические характеристики модулей линии раздачи питания.

№	Наименование модуля, обозначение	Габаритные размеры, мм (длина x ширина x высота)	Масса нетто, кг	Номинальная мощность, кВт	Рабочая температура, °С	Ток нагрузки, А
1	Ривьера - стойка для приборов СП-700-02	700 x 661 x 1480	44	-	-	-
2	Ривьера - холодильная витрина ХВ-1120-02	1120 x 1015 x 1825	180	0,9	2 – 10	4
3	Ривьера - холодильная витрина ХВ-1200-02	1200 x 1015 x 1825	186	0,9	2 – 10	4
4	Ривьера - холодильная витрина ХВ-1500-02	1500 x 1015 x 1825	232	0,9	2 – 10	4
5	Ривьера - мармит 1-х блюд 1 конф. М1-1.700-02-О	700 x 1015 x 900	45,8	2,01	На поверхности конфорки 300 max	10
6	Ривьера - мармит 1-х блюд 2-х конф. М1-2.1120-02-О	1120 x 1015 x 900	64	4,02		20
7	Ривьера - мармит 1-х блюд 2-х конф. М1-2.1200-02-О	1200 x 1015 x 900	66	4,02		20
8	Ривьера - мармит 1-х блюд 3-х конф. М1-3.1500-02-О	1500 x 1015 x 900	82	6,02		29
9	Ривьера - мармит 2-х блюд М2-1120-02-СО	1120 x 1015 x 900	72	0,92	до 80	5
10	Ривьера - мармит 2-х блюд М2-1200-02-СО	1200 x 1015 x 900	74,5	0,92	до 80	5
11	Ривьера - мармит 2-х блюд М2-1500-02-СО	1500 x 1015 x 900	92,5	1,3	до 80	6
12	Ривьера - мармит 2-х блюд М2-1120-02-ПО	1120 x 1015 x 900	70	2,42	до 80	11
13	Ривьера - мармит 2-х блюд М2-1200-02-ПО	1200 x 1015 x 900	73	2,42	до 80	11
14	Ривьера - мармит 2-х блюд М2-1500-02-ПО	1500 x 1015 x 900	86,5	2,42	до 80	11
15	Ривьера - прилавок для горячих напитков ПГН-1120-02 (ПГН-1120-02-О)	1120 x 1015 x 900	74	3*	-	16*
16	Ривьера - прилавок для горячих напитков ПГН-1200-02 (ПГН-1200-02-О)	1200 x 1015 x 900	74	3*	-	16*
17	Ривьера - прилавок для горячих напитков ПГН-1500-02 (ПГН-1500-02-О)	1500 x 1015 x 900	88,5	3*	-	16*
18	Ривьера - охлаждаемый стол ОС-1120-02 (ОС-1120-02-О)	1120 x 1015 x 900	90	0,4	-2...+10	2
19	Ривьера - охлаждаемый стол ОС-1200-02 (ОС-1200-02-О)	1200 x 1015 x 900	93	0,4	-2...+10	2
20	Ривьера - охлаждаемый стол ОС-1500-02 (ОС-1500-02-О)	1500 x 1015 x 900	95,5	0,4	-2...+10	2
21	Ривьера - кассовый стол КСУ-700-02	700 x 1015 x 900	43	2,2**	-	10**
22	Ривьера - кассовый стол с подлокотником КСП-1120-02	1120 x 1015 x 900	60	2,2**	-	10**
23	Ривьера - кассовый стол с подлокотником КСП-1200-02	1200 x 1015 x 900	63,1	2,2**	-	10**
24	Ривьера - поворотный модуль ПМВН-90-02	566 x 1450 x 900	44,5	-	-	-
25	Ривьера - поворотный модуль ПМВШ-90-02	566 x 1450 x 900	43,8	-	-	-
26	Ривьера - модуль подогрева тарелок МПТ-2.950-02	950 x 1015 x 1065	84,5	0,54	30...60	10
27	Ривьера - полка 1-но ярусная П-1-02	700 x 300 x 333	4,7	-	-	-
		755 x 300 x 333	4,9			
		800 x 300 x 333	5			
		1000 x 300 x 333	5,5			
		1120 x 300 x 333	5,9			
		1200 x 300 x 333	6,2			
28	Ривьера - полка 2-х ярусная П-2-02	700 x 300 x 610	8,5	-	-	-
		755 x 300 x 610	8,8			
		800 x 300 x 610	9			
		1000 x 300 x 610	10,2			
		1120 x 300 x 610	10,4			
		1200 x 300 x 610	11,5			
29	Ривьера - полка 3-х ярусная П-3-02	700 x 300 x 830	12	-	-	-
		755 x 300 x 830	12,6			
		800 x 300 x 830	13			
		1000 x 300 x 830	14,7			
		1120 x 300 x 830	15,7			
		1200 x 300 x 830	16,5			
		1500 x 300 x 830	19			

* фактическая потребляемая мощность и ток нагрузки для одной розетки определяются дополнительно подключенными приборами, суммарная мощность которых не должна превышать указанную в таблице.

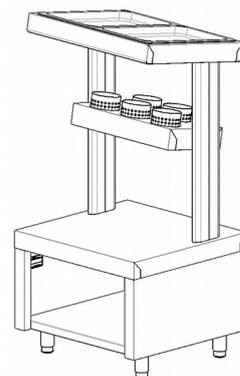
** потребляемая мощность и ток нагрузки определяются типом используемого кассового аппарата.

4.1. Нейтральные модули линии раздачи.

4.1.1. Модуль «Ривьера - стойка для приборов СП-700-02».

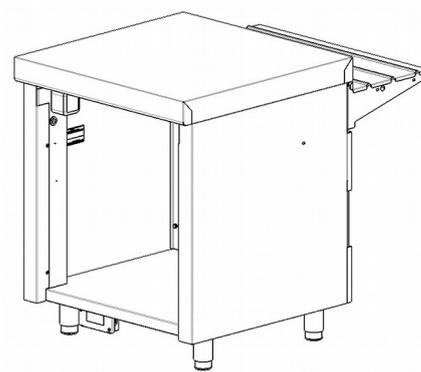
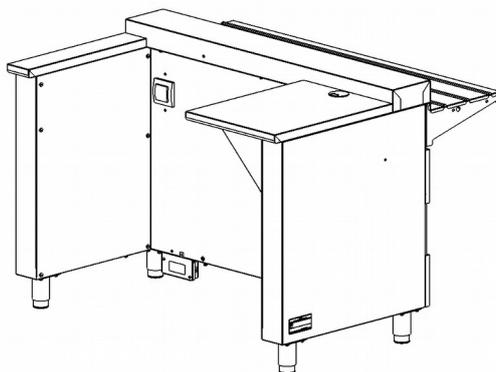
Предназначен для непродолжительного хранения а также раздачи хлебобулочных изделий, столовых приборов, подносов. Модуль выполнен в виде трех функциональных блоков:

- тумба с нишей для хранения и выдачи подносов;
- блок столовых приборов (пять секций), комплектуется цельнотянутыми нержавеющей емкостями с перфорированным дном и стенками для максимально удобной санитарной обработки;
- блок для хлебобулочных изделий. Представляет собой подставку с установленными стандартными габаритами глубиной 40мм.



4.1.2. Модули «Ривьера - кассовый стол КСУ-700-02», «...КСП-1120-02» и «...КСП-1200-02».

Предназначен для оборудования рабочего места продавца – кассира. Оснащен евророзеткой для подключения кассового аппарата и выключателем для подсветки модуля со стороны потребителя. В линии имеются две модификации «Кассовых столов»:

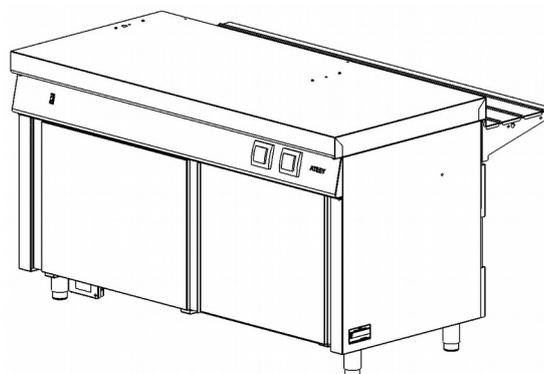


Фронтальный (КСУ-700-02) L=700мм и кассовый стол с подлокотником левый и правый (КСП-1200-02) L=1200мм. Кассовый стол с подлокотником может быть перестроен с расположением столика для кассы слева или справа, что позволяет ориентировать расположение кассира лицом к покупателю.

4.1.3. Модули «Ривьера - прилавок для горячих напитков ПГН-1200-02-О», «...ПГН-1200-02 », «ПГН-1120-02-О» и «...ПГН-1120-02 ».

Предназначен для раздачи различных напитков, кондитерских изделий и т.п., а также для установки дополнительного вспомогательного оборудования или приборов (кофе-машины, оборудование системы быстрого питания и т.д.), для чего в модуле предусмотрена подводка электропитания и выведена евророзетка на переднюю панель.

Внимание! Запрещается подключать к электророзетке модуля «Прилавок для горячих напитков» оборудование и приборы с суммарной потребляемой мощностью более 3 кВт.



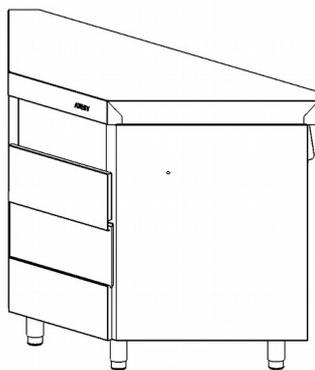
Прилавок для горячих напитков дополнительно комплектуется промежуточной полкой, что позволяет увеличить площадь выкладки.

Отличие модуля ПГН-1200-02-О от ПГН-1200-02 в том, что на него можно установить полку, которая приобретается отдельно. Полка может быть одно-, двух- и трех-ярусной.

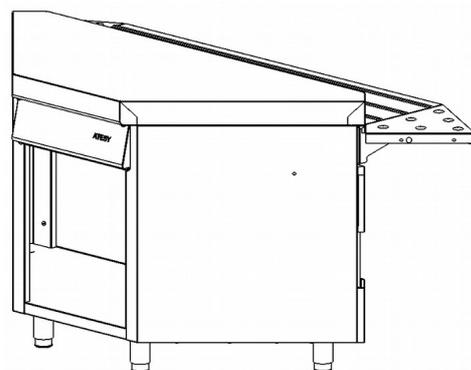
4.1.4. Поворотные модули.

Предназначен для обеспечения возможности поворота линии раздачи под углом 90° во внутреннюю (Внутренний поворотный модуль) или внешнюю (внешний поворотный модуль) стороны.

Со стороны обслуживающего персонала модуль поворотный имеет открытую нишу, которая может использоваться для хранения инвентаря и пр.



ПМВШ-90-02



ПМВН-90-02

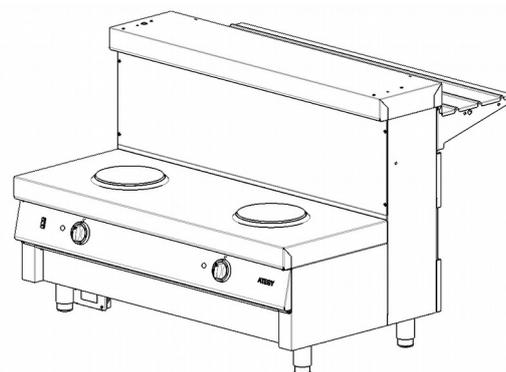
4.2. Тепловое оборудование.

4.2.1. Модуль «Мармит первых блюд».

Предназначен для поддержания в горячем состоянии емкостей (котлов) с первыми блюдами.

Предприятие «Атеси» выпускает мармиты первых блюд с одной, двумя и тремя конфорками.

Мармит имеет 6 уровней регулировки температуры, позволяющих поддерживать температуру первых блюд от температуры окружающей среды до кипения. Положение «0» регулятора температуры (нагрев выключен) соответствует вертикальному положению ручки (ноль в верхней точке). Вращая ручку регулятора по часовой стрелке, мощность нагрева меняется от максимальной (положение 6) до минимальной (положение 1).



Крайний левый выключатель включает лампу подсветки на полке и подсветку фасада модуля. Полка модуля приобретает отдельно. Полка может быть одно-, двух- и трех-ярусной.

Внимание! Запрещается для подогрева блюд использовать емкости с диаметром дна меньше, чем диаметр электроконфорки. Это может привести к преждевременному выходу конфорки из строя.

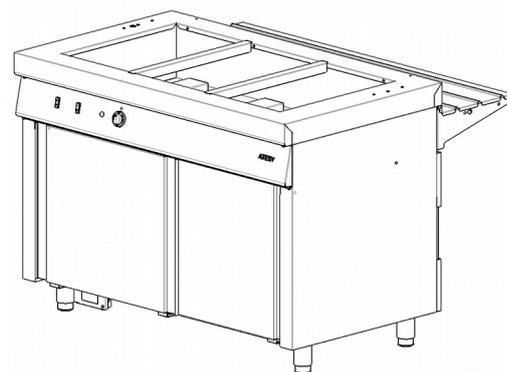
Внимание! Запрещается эксплуатация мармита с включенными конфорками без нагрузки (без емкостей)!

4.2.2. Модуль «Мармит вторых блюд».

Предназначен для поддержания в горячем состоянии гастроемкостей с гарнирами и приправами вторых блюд. По желанию заказчика комплектуется стандартными цельнотянутыми гастроемкостями GN 1/1, GN 1/2 глубиной до 150 мм.

Предприятие «Атеси» выпускает мармиты вторых блюд «сухого» и «влажного» обогрева.

Нагрев продуктов в «сухом» мармите осуществляется с помощью ТЭНов расположенных под каждой гастроемкостью. Терморегулятор на передней панели позволяет установить необходимую температуру в гастроемкостях в пределах до 80°C. Крайний левый выключатель включает подсветку полки.



Нагрев емкостей в мармитах «влажного» обогрева осуществляется с помощью горячего пара, температура воды внутри ванны не превышает 100°C и пригорание продуктов исключено. Терморегулятором плавно регулируется температура воды в ванне. Для слива воды из ванны предусмотрен кран со шлангом.

Полка модуля приобретается отдельно. Полка может быть одно-, двух- и трех-ярусной.

Внимание! Объем воды в ванне мармитов «влажного» обогрева должен быть до уровня не ниже «MIN» и не выше уровня «MAX». Периодически проверяйте уровень воды и при необходимости доливайте её.

4.3. Холодильное оборудование.

4.3.1. Холодильная витрина.

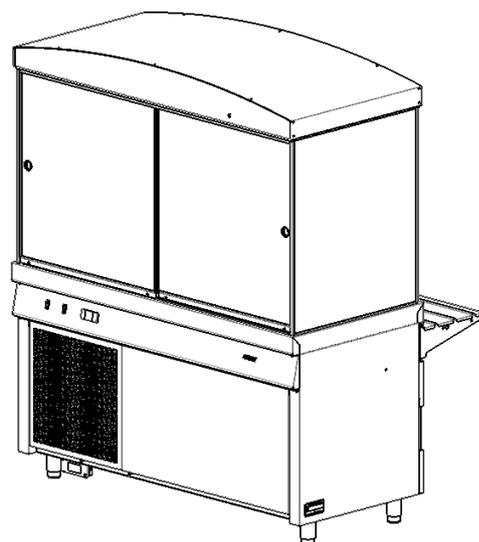
Предназначена для непродолжительного хранения* и раздачи охлажденных напитков, салатов, кисломолочных продуктов и других блюд, требующих хранения в охлажденном состоянии.

*Продолжительность хранения определяется временем, необходимым для организации раздачи блюд и которое не должно превышать требования нормативных документов.

Примечание. При хранении продуктов свыше 4-х часов может произойти «заветривание» салатов, прочих закусок и потеря их товарного вида.

Модуль состоит из трех функциональных блоков:

- тумба;
- холодильная витрина;
- верхний короб.



В тумбе размещается компрессор, конденсатор и элементы монтажа холодильной установки. Для надежной работы компрессора **необходимо не реже одного раза в месяц** производить очистку радиатора конденсаторного блока (например, пылесосом), для чего с фасадной стороны агрегатного отсека имеется съемная панель.

Холодильная витрина оборудована со стороны персонала двумя раздвижными дверьми, а со стороны покупателя имеются три ряда откидывающихся дверей.

Для выкладки продуктов имеются три уровня решетчатых полок. Рабочая камера витрины освещается встроенным светильником с лампой дневного света.

В холодильной системе используется хладагент R404A.

Верхний короб предназначен для размещения воздухоохладителя и монтажных элементов холодильной установки. Такое расположение воздухоохладителя позволяет быстро производить охлаждение всего объема витрины.

Внимание! Для обеспечения быстрого и правильного охлаждения рабочего объема витрины следует выкладывать продукцию на тарелках. Запрещается ставить на полки подносы, тарелки или блюда очень большого размера. Эти самым перекрываются вентиляционные отверстия в полках и циркуляция воздуха внутри витрины нарушается. Помните, что чем больше продукции находится в витрине и чем плотнее закрыты вентиляционные отверстия в полках, тем труднее достичь равномерной температуры внутри рабочего объема, а в ряде случаев и невозможно.

Для управления работой витрины на передней панели расположены: кнопочный выключатель с подсветкой «0» – «1» для включения компрессора, кнопочный выключатель с подсветкой «свет» для включения освещения витрины, цифровой дисплей для отображения информации о режиме работы витрины.

Цифровой дисплей позволяет запрограммировать любой режим работы холодильной витрины. На предприятии «Атеси» установлен наиболее оптимальный режим и с целью непроизвольного перепрограммирования введен код, исключающий доступ к изменению режима работы холодильной витрины. В случае необходимости перепрограммирования режима работы, следует обращаться на завод-изготовитель.

Холодильные витрины настроены на следующий режим работы: работа компрессора до достижения температуры $+2^{\circ}\text{C}$ (при полной загрузке не более 1 час) и отключение, при повышении температуры до $+10^{\circ}\text{C}$ повторное включение компрессора и т.д. Для улучшения работы воздухоохладителя, через каждые 2 ч включается режим принудительной оттайки, компрессор останавливается и в течение 10 мин воздухоохладитель размораживается, затем весь цикл работы витрины повторяется.

Модуль работает в режиме частого открывания дверей. Теплый воздух из окружающей среды постоянно проникает в охлаждаемый объем, поэтому возможна неравномерность температуры по объему охлаждаемой камеры. Температура в помещении, где установлен модуль не должна превышать 25°C , в противном случае холодильный агрегат будет работать с перегрузкой и ему понадобится больше времени для выхода на установленный режим охлаждения.

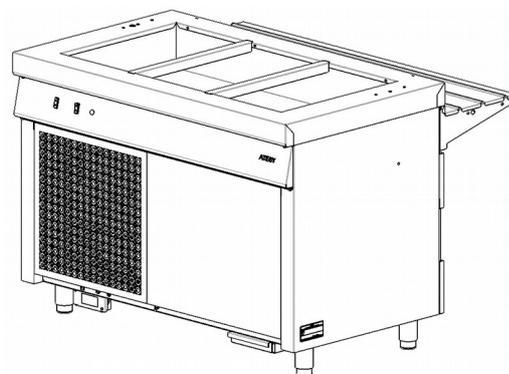
Для сбора конденсата с испарителя, витрина оборудована лотком, который расположен в тумбе в агрегатном отсеке, и в котором происходит испарение накопившегося конденсата. Для поддержания чистоты лотка необходимо производить его уборку в соответствии с п.6.6. настоящего руководства.

Внимание! В помещениях с высокой относительной влажностью возможно появление конденсата на наружных поверхностях стекол, что не является дефектом изделия.

Для надежной и долговечной работы витрины не рекомендуется размещать ее близко от теплового оборудования, радиаторов отопления и т.п., а также в местах попадания прямого солнечного света. Не загораживайте вентиляционные отверстия агрегатного отсека.

4.3.2. Стол охлаждаемый с гастроемкостями.

Предназначен для хранения, демонстрации и продажи напитков и продуктов питания. Охлаждение происходит в объеме специальной ниши столешницы с помощью испарителя, закрепленного к днищу ванны. Функционально «Холодный стол» соответствует тумбе модуля «Холодильная витрина». Ориентировочная температура в охлаждаемом объеме в пределах от -2°C на поверхности, до $+10^{\circ}\text{C}$ на высоте 10 мм от поверхности ванны. В зависимости от условий эксплуатации модуля (температура, относительная влажность и т.д.), возможна корректировка режима его работы с помощью регулятора температуры расположенного в верхней части агрегатного отсека.

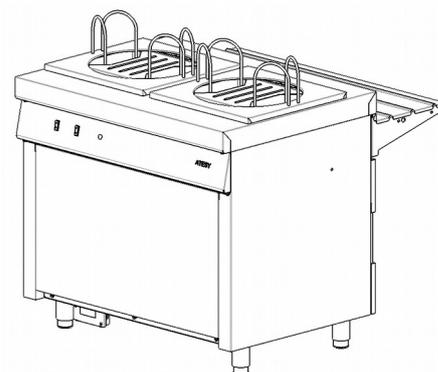


Понижение температуры обеспечивается поворотом ручки регулятора по часовой стрелке. Охлаждение происходит за счет хладагента R404A. Габаритные размеры ванны модуля позволяют использовать в работе набор стандартных гастроемкостей. Для слива конденсата из ванны в ней имеется сливной штуцер.

Полка модуля приобретается отдельно. Полка может быть одно-, двух- и трех-ярусной.

5.3.3. Модуль для подогрева тарелок 2х секционный.

Предназначен для подогрева стопы тарелок до температуры $30-60^{\circ}\text{C}$. Максимальное число тарелок находящиеся на 2х элеваторах - 90 шт. Подвижные ограничители позволяют загружать тарелки различного диаметра от 160 мм до 320 мм. Тарелки размещаются на платформе с пружинным механизмом, который поднимается автоматически. Подъем тарелок осуществляется после съема 2-3 шт верхних тарелок. Над поверхностью столешницы оказываются лишь несколько штук (5-6 шт), остальные тарелки находятся внутри нагреваемого объема.



5. Подготовка к работе и порядок работы.

- 5.1. После распаковывания модули выдержать при комнатной температуре не менее 2 ч.
- 5.2. Сборку модулей выполнять согласно инструкциям по сборке. Для каждого модуля список инструкций приведен в таблице приложения А.
- 5.3. Расстановку, сборку и регулировку всей линии раздачи проводить по инструкции в **Приложении Д**.
- 5.4. При необходимости, можно зафиксировать полки между собой. Для этого в торце верхних полок имеются отверстия диаметром 7мм.
- 5.5. Управление модулями линии раздачи осуществляется с панели управления соответствующих модулей.
- 5.6. Перед началом работы проверить гигиеническое состояние линии раздачи. Все поверхности должны иметь чистый вид, полки и гастроемкости вымыты и просушены. Стекла не должны иметь трещин.
- 5.7. Включить холодильную витрину, охлаждаемый стол, мармит первых и вторых блюд соответствующими электрическими выключателями. Время выхода на режим не более 1 часа для холодильной витрины, холодного стола, «парового» мармита, не более 20 минут для мармита первых блюд и «сухого» мармита вторых блюд. Для ускорения выхода «парового» мармита на рабочий режим рекомендуется наливать в ванну горячую кипяченую воду.
- 5.8. Перед включением ТЭНов мармитов вторых блюд надеть экраны на ТЭНы.
- 5.9. После выхода на режим холодильных модулей, а также мармитов первых и вторых блюд, произвести закладку продуктов. На стойку столовых приборов уложить столовые приборы, произвести закладку булочек либо нарезанного хлеба, положить на нижний блок модуля чистые подносы.
- 5.10. Линия готова к работе.
- 5.11. Порядок отключения.
 - 5.11.1. После окончания работы установите выключатели мармитов первых и вторых блюд, холодильных модулей в положение «0».
 - 5.11.2. Освободите модули линии от продуктов. Снимите котлы (либо емкости) с мармитов первых блюд, гастроемкости с мармитов вторых блюд.

Внимание! Для того, чтобы электроконфорки мармита первых блюд служили долго, не оставляйте их во включенном состоянии без установленных на них емкостей, во избежание их перегрева.

Внимание! Для более эффективной работы холодильной витрины, продукты и напитки, перед закладкой в нее должны быть охлаждены до температуры окружающей среды.

Внимание! Для более эффективной работы, холодильные модули не рекомендуется устанавливать в непосредственной близости к мармитам первых и вторых блюд и другого теплового оборудования.

6. Техническое обслуживание

Все работы по обслуживанию выполняются при отключенной от сети линии.

- 6.1. Работы по обслуживанию выполняются только квалифицированными специалистами.
- 6.2. Ежедневно в конце работы необходимо произвести тщательную очистку линии раздачи питания от остатков пищи, конденсата, жира и др. Используйте для этого стандартные средства очистки. После очистки линии протрите все поверхности сухими тканями. Произведите сушку гастроемкостей, входящих в состав линии раздачи.
- 6.3. Более полные рекомендации по уходу за изделиями из нержавеющей стали Вы найдете на сайте www.atesy.ru.
- 6.4. По мере загрязнения конденсатора, которое может привести к выходу из строя компрессора холодильного агрегата, **но не реже одного раза в месяц**, необходимо проводить его очистку сжатым воздухом или пылесосом.
- 6.5. Проводить протирку лотка для сбора конденсата мягкой ветошью не реже одного раза в месяц.
- 6.6. Обращайте внимание не только на чистоту линии раздачи питания, но и на состояние пола вокруг нее, т.к. наличие жидкости или жира на полу – путь к травматизму.

7. Транспортировка и хранение.

- 7.1. До установки изделия у потребителя, оно хранится в заводской упаковке в отапливаемых и вентилируемых помещениях при температуре от +1°C до +40°C при относительной влажности воздуха не более 80%, при отсутствии в воздухе кислотных и других паров.
- 7.2. Штабелирование изделий допускается с ограничением — не более 2 упаковок по высоте.
- 7.3. Штабелирование изделий «Холодильная витрина» и «Стойка столовых приборов» - **не допускается**.
- 7.4. Транспортирование изделий должно производиться в заводской упаковке, в положении соответствующему указанию манипуляционного знака «Верх».
- 7.5. При транспортировании следует предохранять изделия от осадков и механических повреждений.
- 7.6. **Внимание! Изделия содержат хрупкие детали! Оберегать от падения и чрезмерных механических воздействий!**

8. Гарантийные обязательства.

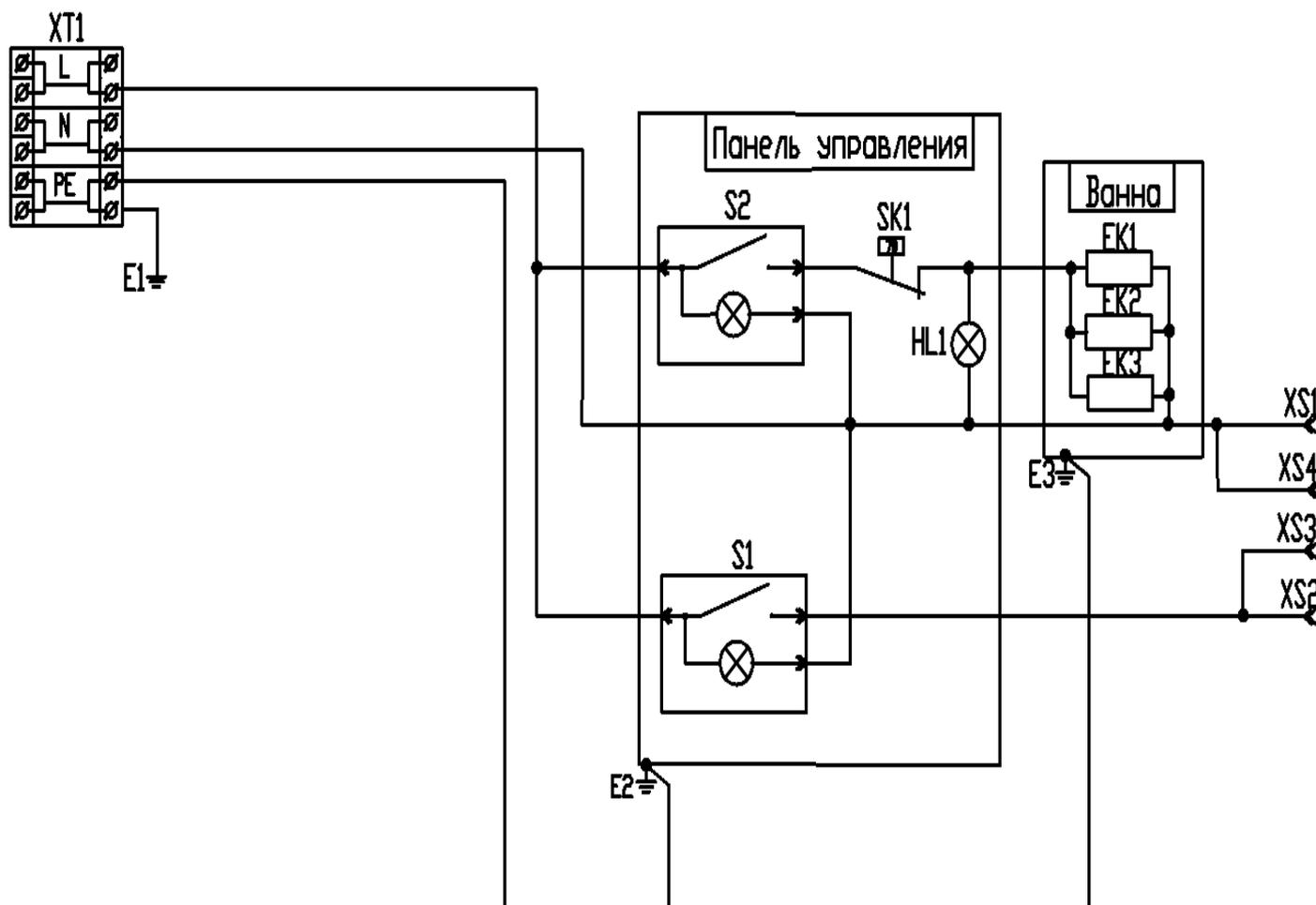
- 8.1. Производитель гарантирует нормальную работу изделия в течение 12 месяцев со дня продажи оборудования первому конечному пользователю при условии соблюдения правил пользования, изложенных в руководстве по эксплуатации.
- 8.2. Гарантийные обязательства не действуют в следующих случаях:
- при отсутствии акта ввода в эксплуатацию;
 - при наличии в оборудовании механических повреждений;
 - при использовании оборудования в целях, непредусмотренных руководствами по эксплуатации (паспортами) на оборудование;
 - при повреждениях, возникших из-за несоблюдения правил монтажа, установки, настройки и эксплуатации оборудования;
 - при нарушении правил проведения, или не проведении технического обслуживания, предусмотренного руководством по эксплуатации (паспортом) на оборудование;
 - при повреждениях, вызванных умышленными или ошибочными действиями потребителя, либо небрежным обращением с оборудованием;
 - при повреждениях, вызванных обстоятельствами непреодолимой силы (стихия, пожар, молния, и т. п.);
 - при повреждениях, вызванных попаданием внутрь оборудования посторонних предметов, жидкостей, насекомых, грызунов;
 - при доработке оборудования, внесении в него конструктивных изменений или проведении самостоятельного ремонта;
 - при повреждениях оборудования вследствие неправильной транспортировки и хранения;
 - при повреждениях, вызванных использованием нестандартных (неоригинальных) расходных материалов и комплектующих частей;
 - при повреждениях, вызванных превышением допустимых значений питающего напряжения на входах оборудования, или использованием источников питания, не удовлетворяющим требованиям, которые описаны в руководстве по эксплуатации.
- 8.3. Гарантийный срок хранения — 12 месяцев со дня изготовления. В случае превышения срока хранения должна быть проведена предпродажная подготовка изделия в соответствии с регламентом предприятия-изготовителя, за счет владельца оборудования. Для проведения предпродажной подготовки необходимо обратиться в авторизованный сервисный центр.
- 8.4. Срок службы изделия — 10 лет со дня изготовления.
- 8.5. По всем вопросам гарантийного и послегарантийного ремонта, а также технического обслуживания оборудования, Вы можете обращаться в ближайшие авторизованные сервисные центры, адреса которых находятся на сайте нашей компании, в разделе СЕРВИС:

<http://atesy.ru/service/>

Приложение 1

Мармит вторых блюд сухой.

Схема электрическая принципиальная (с опциями).



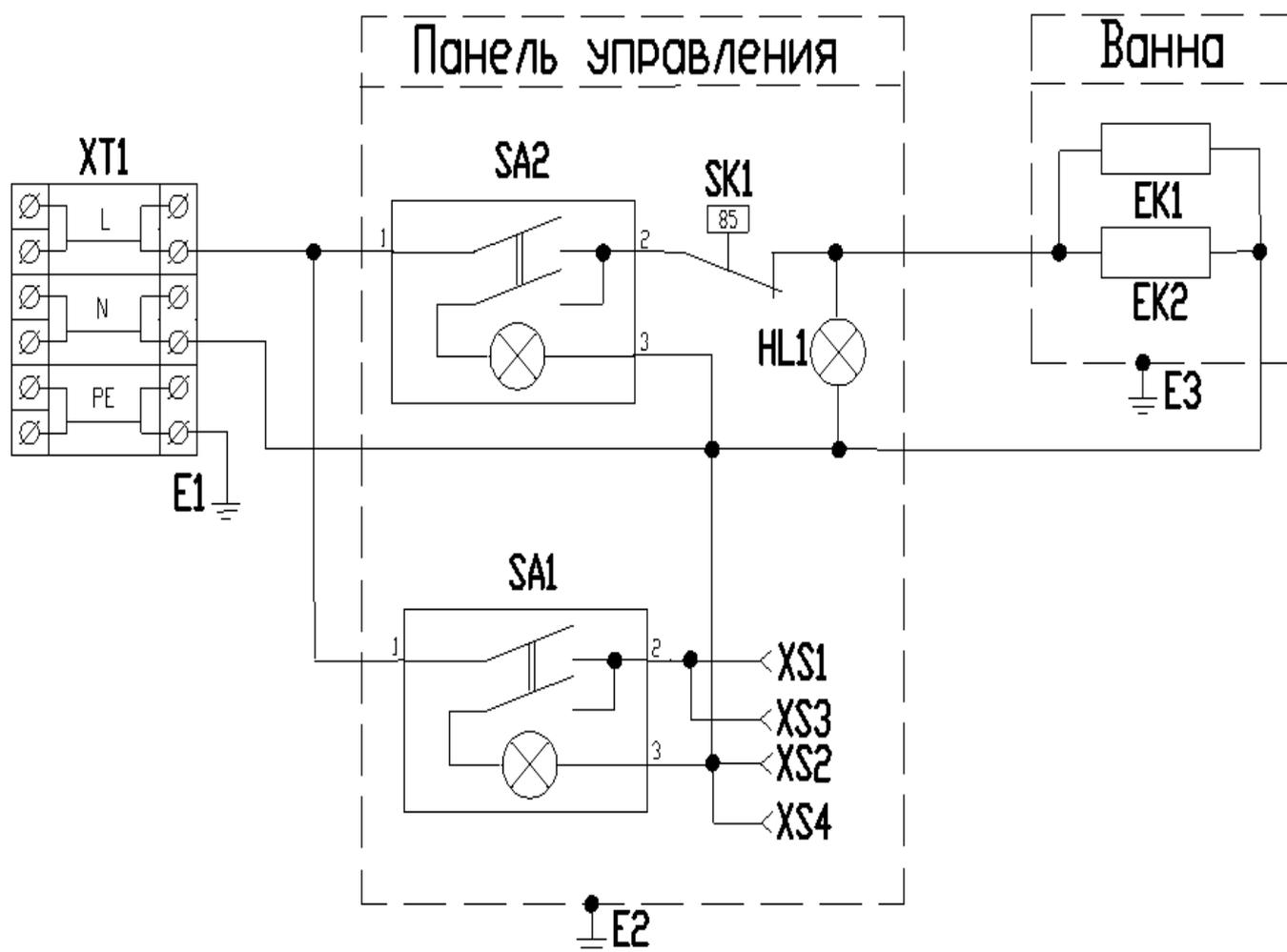
Контакты XS1, XS2 – подключение подсветки полки (по доп. заказу).
 Контакты XS3, XS4 – подключение подсветки модуля (по доп. заказу).

Поз.	Наименование	Кол.	Примечание
XT1	Клеммник WAGO 862-1503	1	
S1	Выключатель MD-036/L/G/A29/T6	1	
S2	Выключатель MD-036/L/G/B01/T6	1	
EK1-EK3	ТЭН 86-5.5-7.4-0.3T240	3	
EL1, EL2	Лампа осветительная NEL-B2-E121-T5-840/WH, 240В 50Гц 21Вт	1	EL2 Доп. опция
SK1	Терморегулятор EGD 55.13019.314	1	
XS1-XS4	Разъем РПИ-МКН) 1,5-7-0,8	4	
XP1-XP4	Разъем РПИ-ПКН) 2,5-7-0,8	4	
G1	Блок питания ARPV-12010T (12V, 0,83А, 10V)	1	Доп. опция
VD1	Герметичная светодиодная лента RTV-5060-SE-150LED-12V-WHITE-COOL	1	L=1100мм Доп. опция
HL1	Лампа сигнальная 09/SL, зеленая	1	
E1-E3	Клемма заземления	3	

Приложение 2

Мармит вторых блюд паровой.

Схема электрическая принципиальная (с опциями).



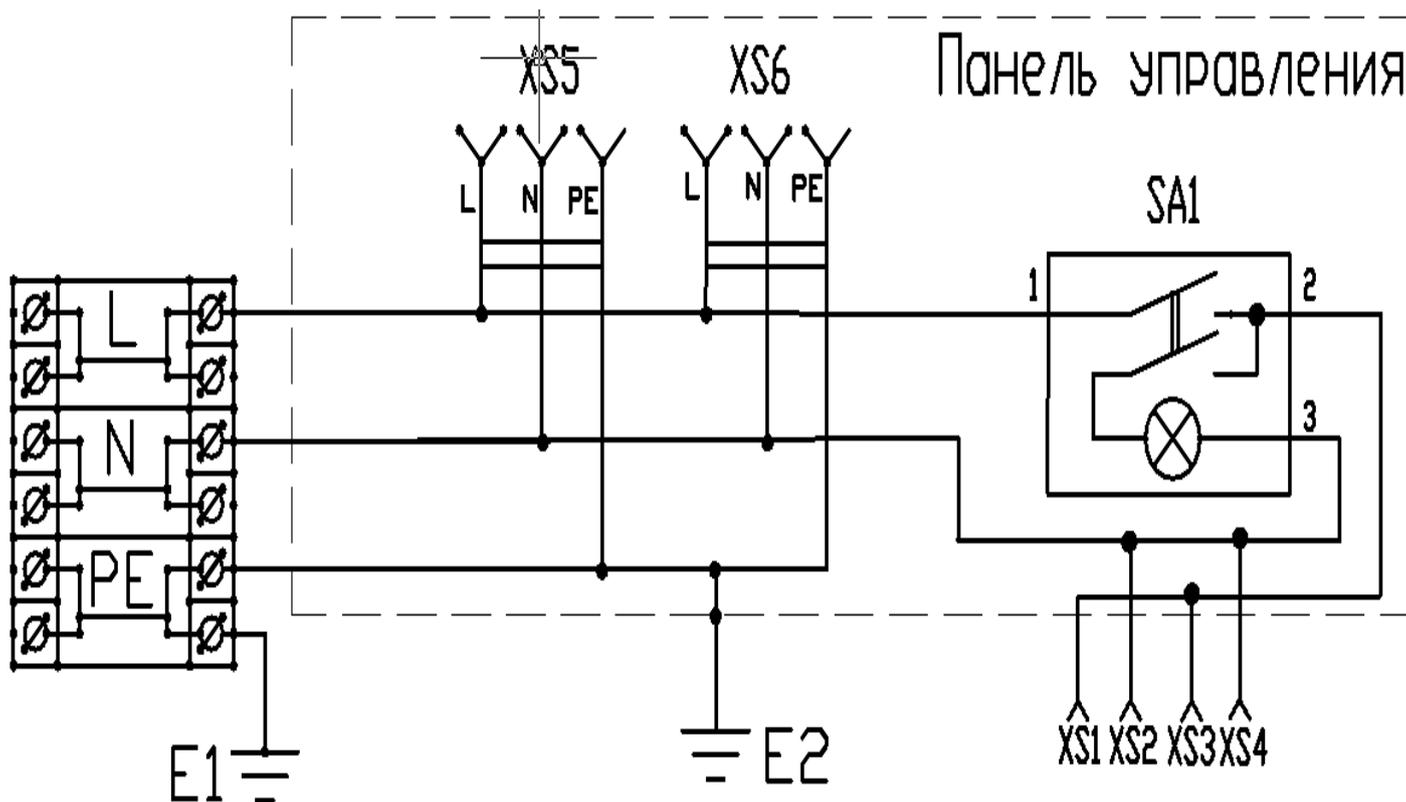
Контакты XS1, XS2 – подключение подсветки полки (по доп. заказу).

Контакты XS3, XS4 – подключение подсветки модуля (по доп. заказу).

Поз.	Наименование	Кол-во	Примечание
XT1	Клеммник WAGO 862-1503	1	
SA1	Выключатель MD-036/L/G/A29/T6	1	
SA2	Выключатель MD-036/L/G/B01/T6	1	
EK1,EK2	ТЭН - 196-15-6,5-1,2 T220	2	
HL1	Лампа 09	1	
SK1	Терморегулятор EGO 55 13019.314	1	
XS1-XS4	Разъем РПИ-М(н) 2,5-7-0,8	4	
E1,E2,E3	Клемма заземления	3	

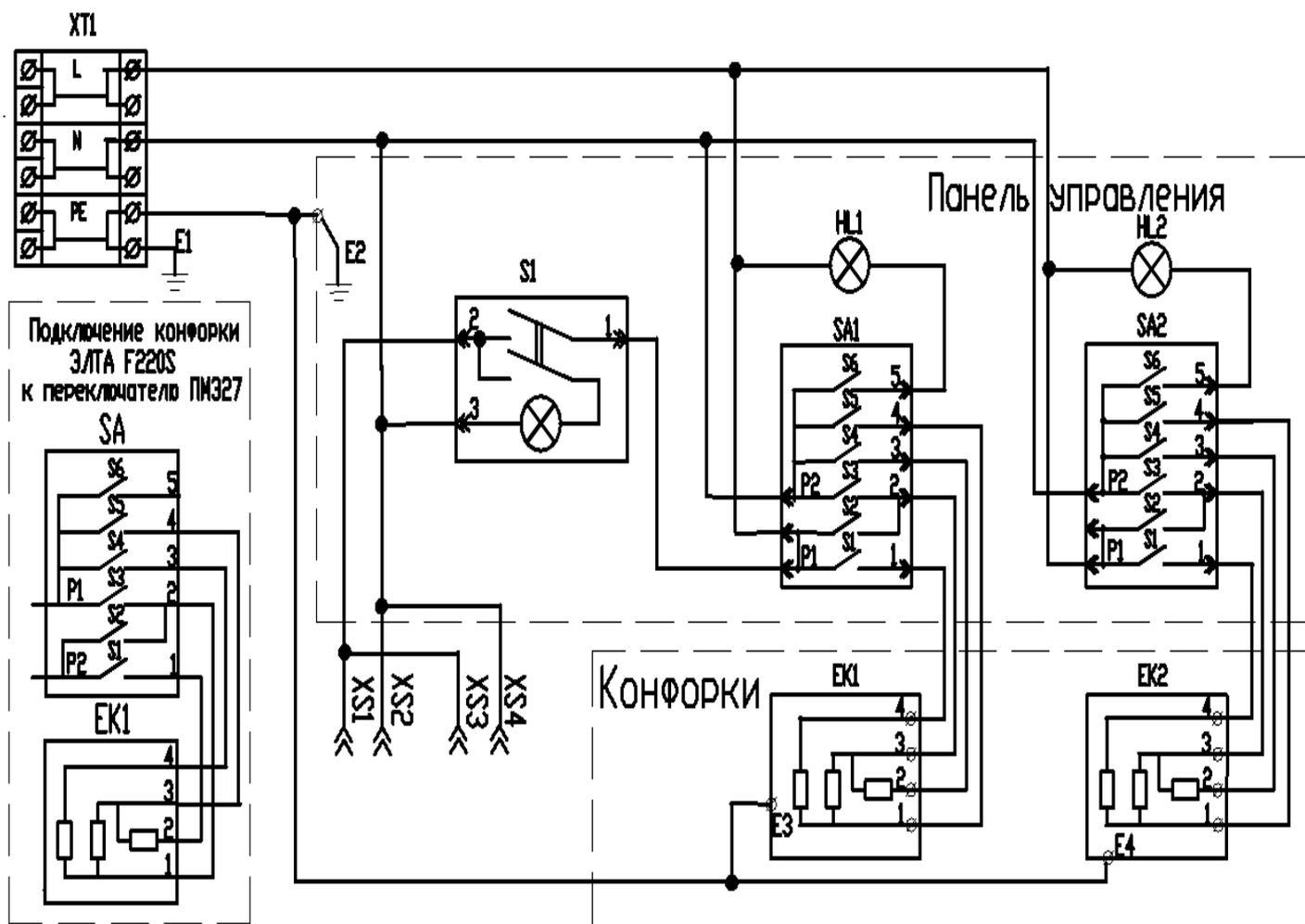
Приложение 3

Прилавок для горячих напитков.
Схема электрическая принципиальная (с опциями).



Приложение 4

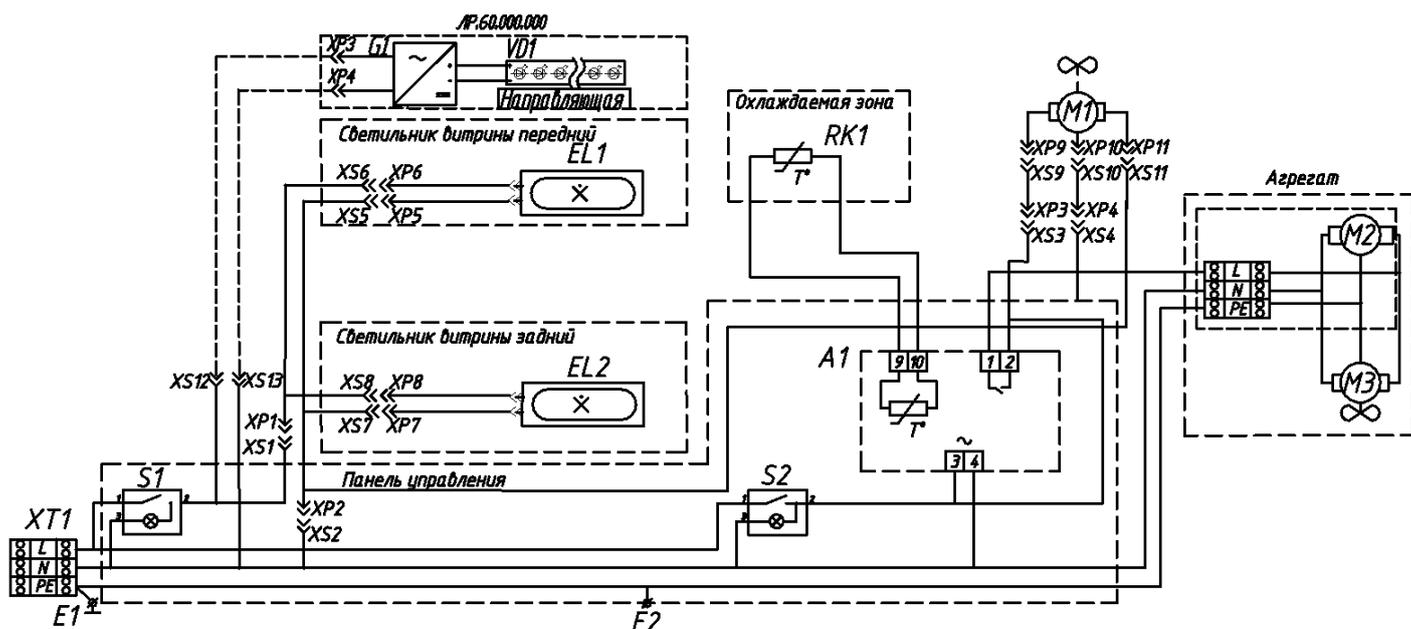
Мармит первых блюд двухконфорочный.
Схема электрическая принципиальная (с опциями).



Поз.	Наименование	Кол-во	Примечание
XT1	Клеммник WAGO 862-1503	1	
S1	Выключатель MD-036/L/G/A29/T6	1	
SA1,SA2	Переключатель ПМЭ-27-2375П	2	
EK1,EK2	Конфорка ЭКЧ-220-2,0/220	2	
HL1,HL2	Лампа сигнальная 09/SL, зеленая	2	
XS1-XS4	Наконечник РПИ-М(н) 1.5-7-0.8 (КВТ)	4	
XP1-XP4	Наконечник РПИ-П(н) 1.5-7-0.8 (КВТ)	4	
E1-E4	Клемма заземления	4	

Приложение 5

Холодильные витрины 1200 мм и 1120мм.
 Схема электрическая принципиальная (с опциями).

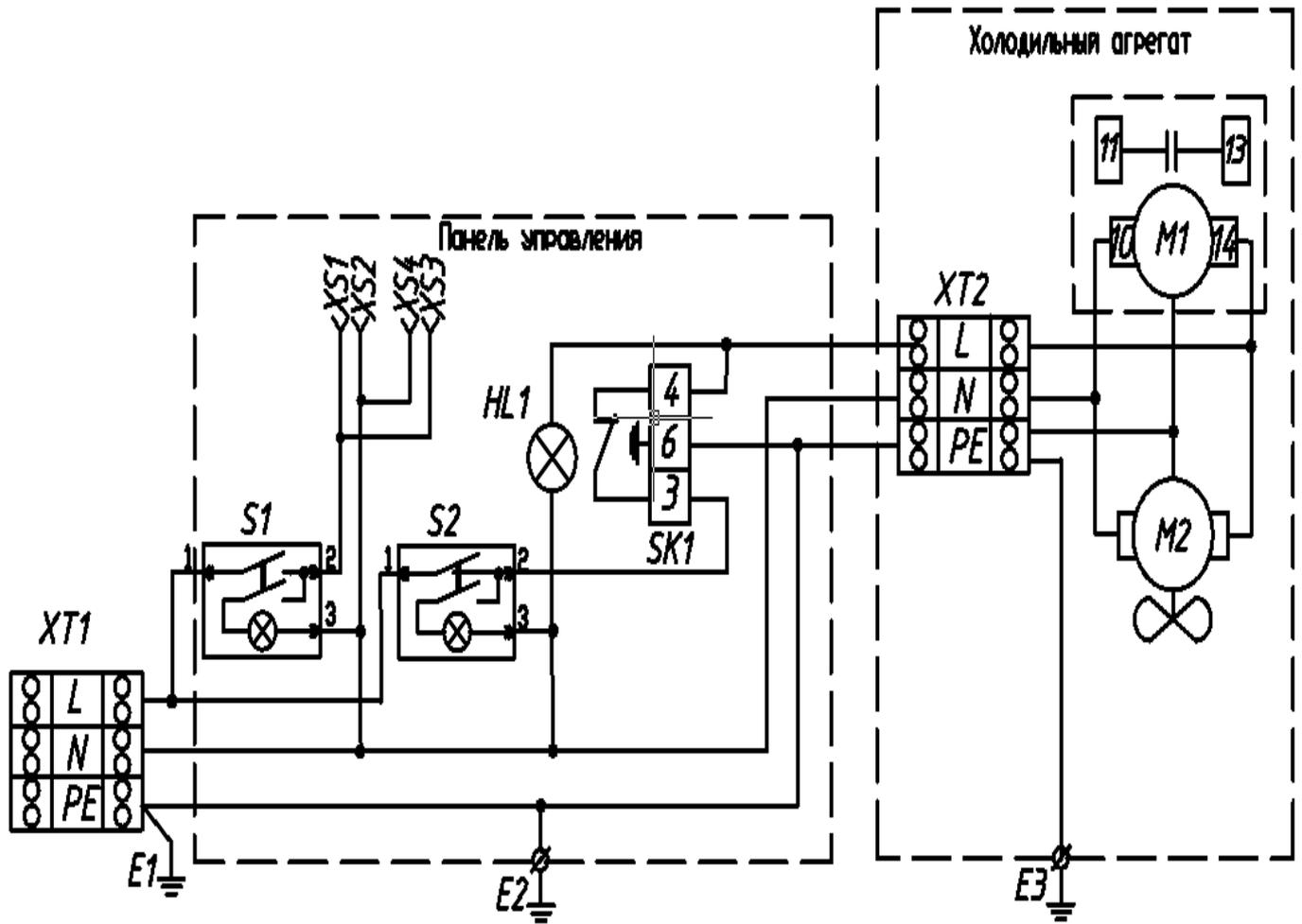


Обозначение	Наименование	Кол.	Примечание
A1	Электронный регулятор ERC-211	1	
S1	Выключатель MD-036/L/G/A29/T6	1	
S2	Выключатель MD-036/L/G/B01/T6	1	
M1	Электродвигатель VN10-20-T3A	1	
M2	Компрессор SC18ML X.3	1	
M3	Электродвигатель VNT 16-25 NET T4A(ELCO)	1	
XT1-XT2	Клеммник WAGO 862-1503	1	
XS1-XS11	Разъем РПИ-М(н) 1,5-7-0,8	11	
XP1-XP11	Разъем РПИ-П(н) 1,5-7-0,8	11	
EL1-EL2	Светильник люминесцентный NEL-B2-E121-T5-840 WH 240В,50Гц, 21Вт	2	
RK1	Датчик температуры	1	
G1	Блок питания ARPV-12010T (12V, 0.83A, 10W)	1	Доп. опция
VD1	Герметичная светодиодная лента RTW-5060-SE-150LED-12V-WHITE-COOL	1	L=1100мм Доп. опция
E1-E2	Клемма заземления	2	

Приложение 6

Охлаждаемый стол.

Схема электрическая принципиальная (с опциями).

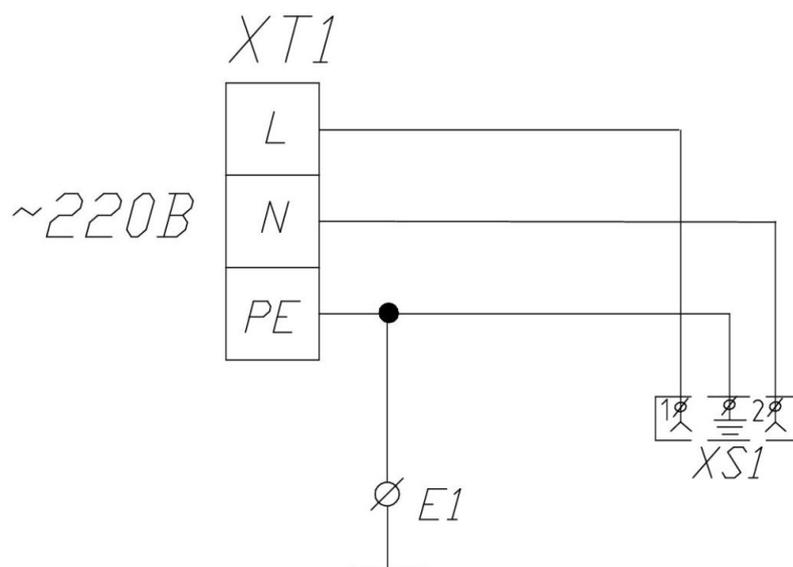


Поз.	Наименование	Кол-во	Примечание
XT1, XT2	Клеммник WAGO 862-1503	1	
S1	Выключатель MD-036/L/G/A29/T6	1	
S2	Выключатель MD-036/L/G/B01/T6	1	
M1	Компрессор SC10CL 104L2523	1	
M2	Электродвигатель VN5-13 148 ELCO	1	
HL1	Лампа индикаторная АСН 1-220-1-1-2 зелёная	1	
SK1	Терморегулятор ТАМ 113	1	
XS1-XS4	Наконечник РПИ-М(н) 15-7-0.8 (КВТ)	4	
E1-E3	Клемма заземления	3	

Приложение 7

Кассовый стол.

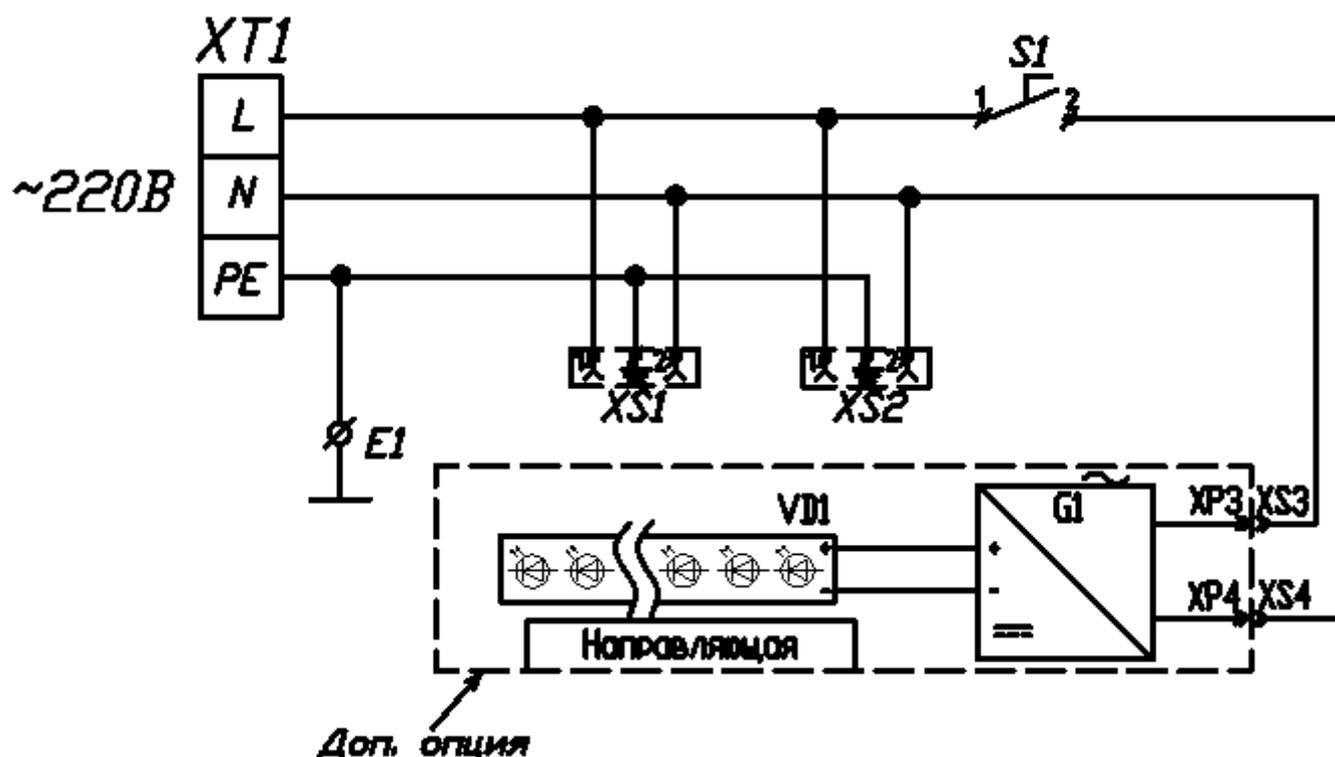
Схема электрическая принципиальная.



Поз.	Наименование	Кол.	Примечание
XT1	Клеммник WAGO 862-1503	1	
XS1	Розетка с крышкой (22009)	1	
E1	Клемма заземления	1	

Приложение 8

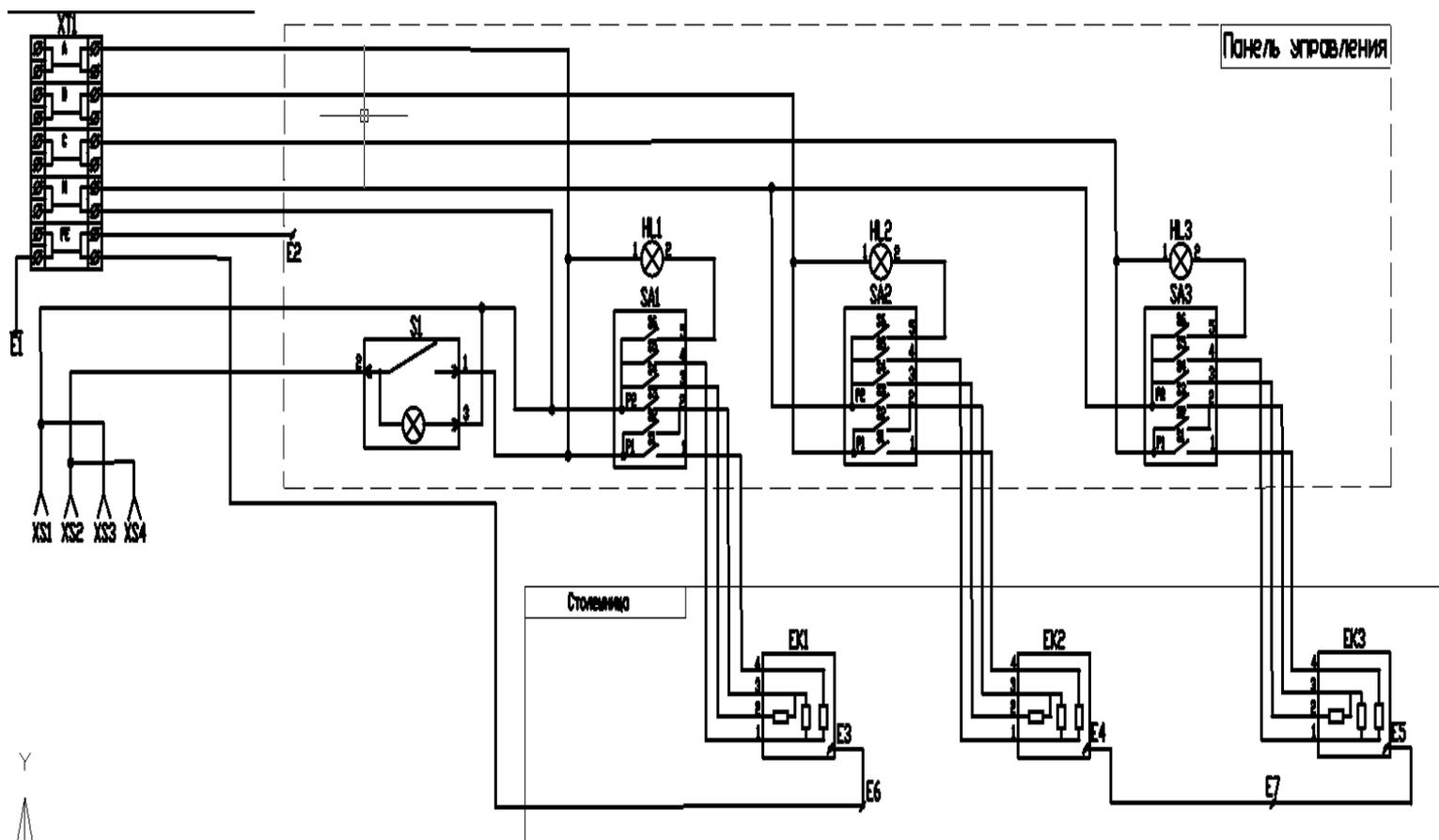
Кассовый стол с подлокотником левый, правый.
 Схема электрическая принципиальная (с опциями).



Поз.	Наименование	Кол	Примечание
XT1	Клеммник WAGO 862-1503	1	
XS1-XS2	Розетка с крышкой (22009)	2	
S1	Выключатель MIMOZA (22001)	1	
XS3, XS4	Разъем РПИ-М(Н) 1,5-7-0,8	2	
XP3, XP4	Разъем РПИ-П(Н) 1,5-7-0,8	2	
G1	Блок питания ARPV-12010T (12V, 0,83A, 10W)	1	Доп. опция
VD1	Герметичная светодиодная лента RTV-5060-SE-150LED-12V-WHITE-COOL	1	L=1100мм Доп. опция
E1	Клемма заземления	1	

Приложение 9

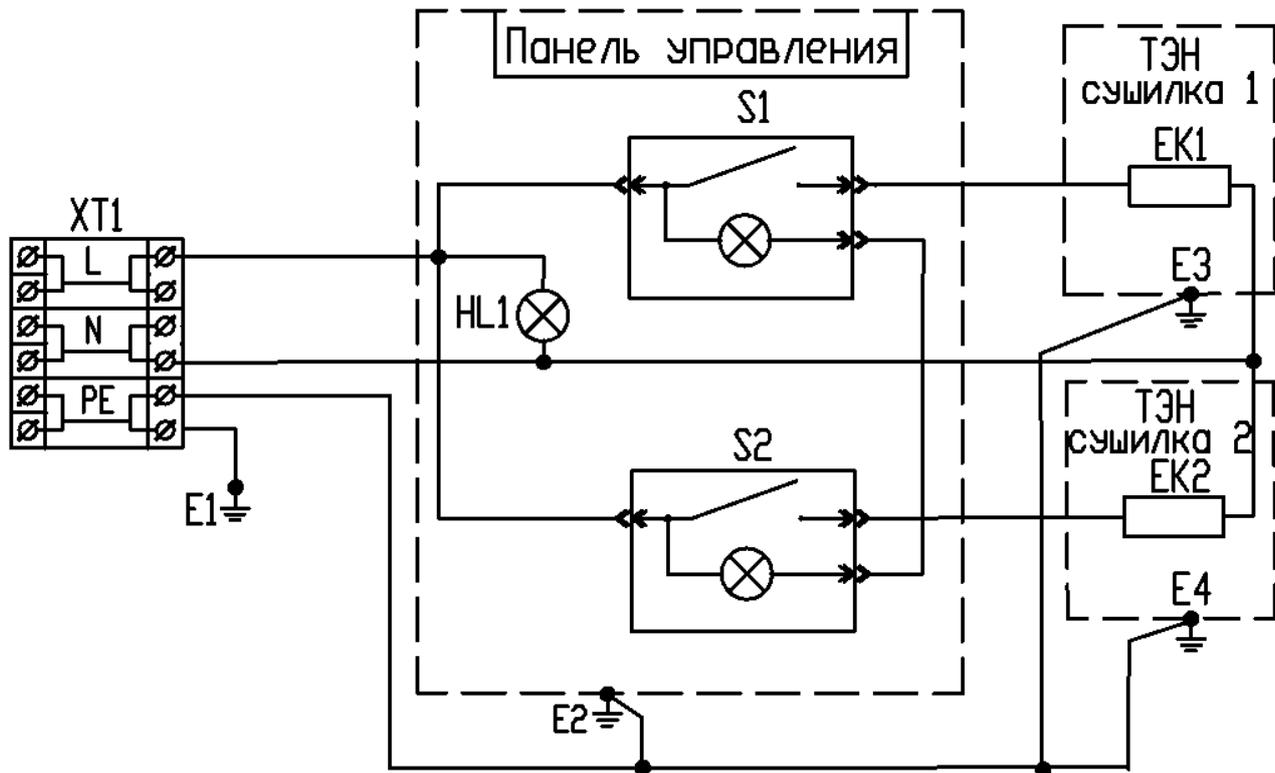
Мармит первых блюд трехконфорочный
 Схема электрическая принципиальная (с опциями).



Поз.	Наименование	Кол.	Примечание
XT1	Клеммник WAGO 862-1505	1	
XS1-XS4	Разъем РПИ-М(н) 1,5-7-0,8	4	
S1	Выключатель MD-036/L/G/A29/T6	1	
HL1-HL3	Лампа 09 зеленая	3	
SA1-SA3	Переключатель ПМЭ-27-2375П	3	
EK1-EK3	Конфорка ЭКЧ-220-2,0/220	3	
E1-E7	Клемма заземления	7	

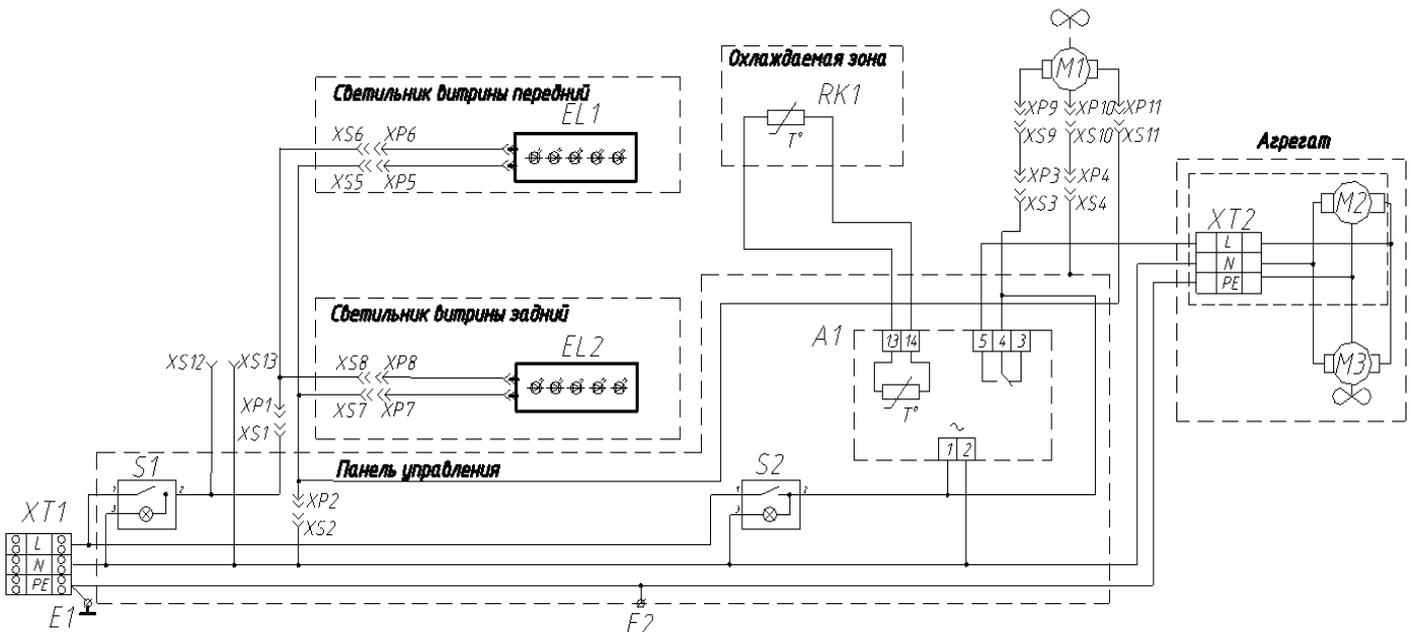
Приложение 10

Модуль подогрева тарелок 2х секционный
 Схема электрическая принципиальная (с опциями).



Поз.	Наименование	Кол.	Примечание
XT1	Клеммник WAGO 862-1503	1	
S1,S2	Выключатель MD-036/L/G/B01/T6	1	
HL1	Лампа индикаторная АСН-1-220-1-1-2	1	
EK1,EK2	ТЭН 86-5.5-7.4-0.3Т240	2	
E1-E4	Клемма заземления	4	

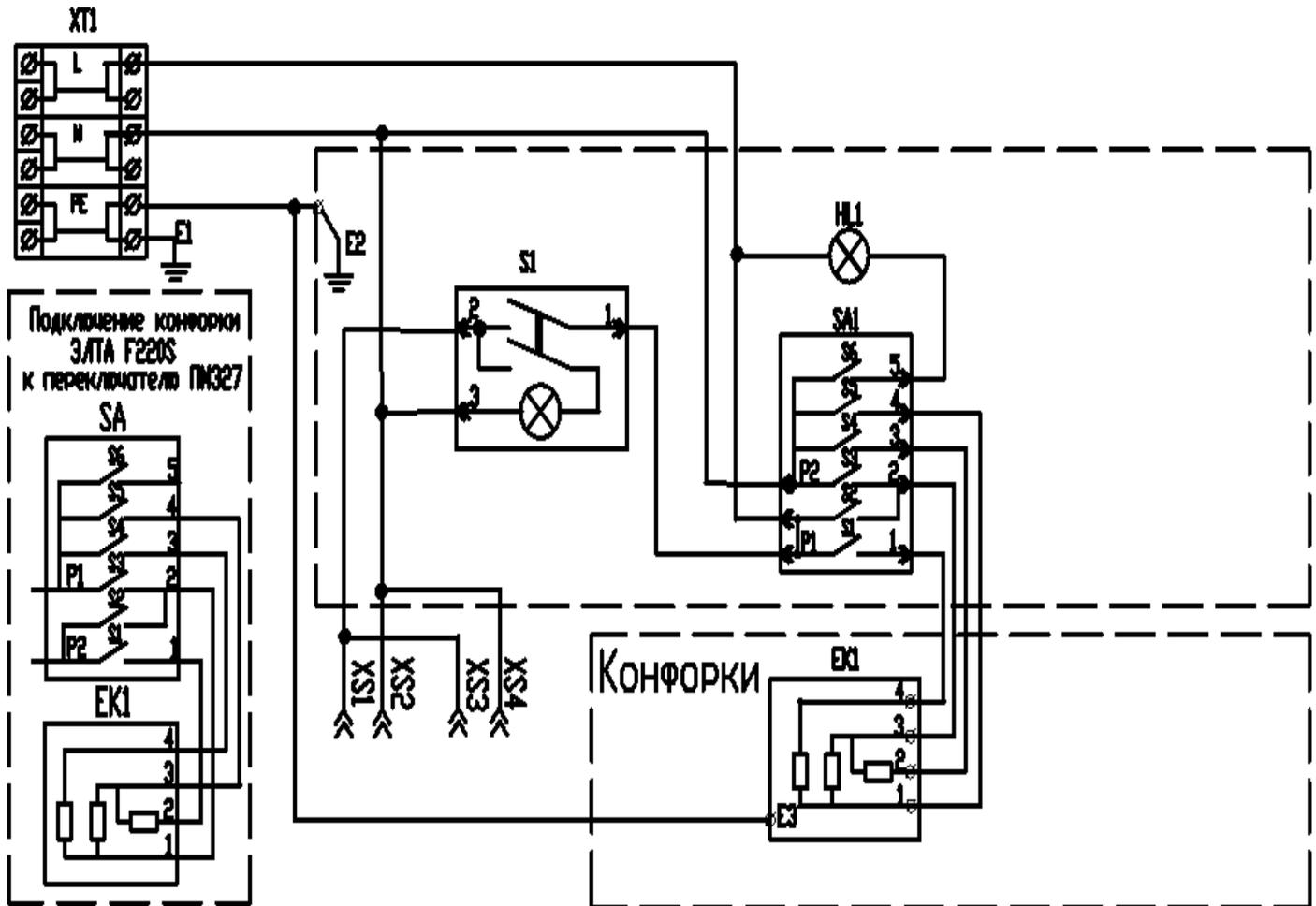
Приложение 11
Холодильная витрина 1500 мм.
Схема электрическая принципиальная (с опциями).



Обозначение	Наименование	Кол.	Примечание
A1	Электронный регулятор ЕКС-102А	1	
S1	Выключатель MD-036/L/G/A29/T6	1	
S2	Выключатель MD-036/L/G/B01/T6	1	
M1	Электродвигатель VM10-20-Т3А	1	
M2	Компрессор SC18MLX.3 104L2146	1	
M3	Электродвигатель VNT 16-25 NET T4A(ELCO)	1	
XT1	Клеммник WAGO 862-1503	1	
XT2	Распределительная коробка	1	В комплекте с агрегатом
XS1-XS11	Разъем РТВ-М(н) 1,5-7-0,8	11	
XP1-XP11	Разъем РТВ-П(н) 1,5-7-0,8	11	
EL1-EL2	Светильник Navigator NEL-P-11-4K-LED 945911	2	
RK1	Датчик температуры	1	
G1	Блок питания ARPV-12010T (12V, 0.83A, 10W)	1	Доп. опция
VD1	Герметичная светодиодная лента RTW-5060-SE-150LED-12V-WHITE-COOL	1	Доп. опция
E1-E2	Клемма заземления	2	

Приложение 12

Мармит первых блюд одноконфорочный
 Схема электрическая принципиальная (с опциями).



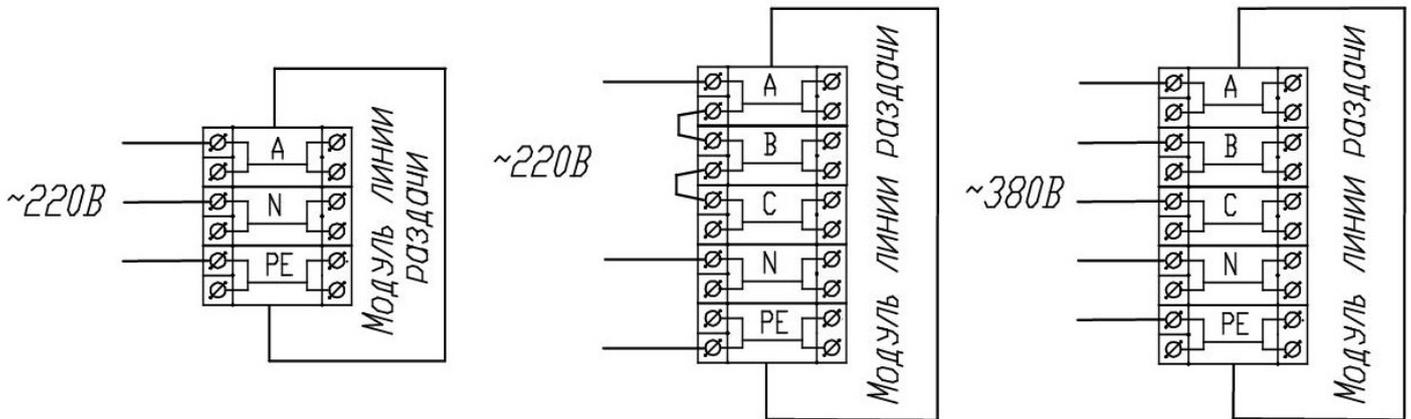
Контакты XS1, XS2 – подключение подсветки полки (по доп. заказу).
 Контакты XS3, XS4 – подключение подсветки модуля (по доп. заказу).

Поз.	Наименование	Кол.	Примечание
XT1	Клеммник WAGO 862-1503	1	
E1	Светильник люминесцентный NEL-B2-E121-T5-840WH	1	
XS1-XS4	Разъем РПИ-МКН) 1,5-7-0,8	4	
XP1-XP4	Разъем РПИ-ПКН) 1,5-7-0,8	4	
S1	Выключатель MD-036/L/G/A29/T6	1	
HL1	Лампа 09 зеленая	1	
SA1	Переключатель ПМЗ-27-2375П	1	
EK1	Конфорка ЭКЧ-220-2,0/220	1	
E1-E3	Клемма заземления	3	
G1	Блок питания ARPV-12010T (12V, 0,83A, 10W)	1	Доп. опция
VD1	Герметичная светодиодная лента RTV-5060-SE-150LED-12V-WHITE-COOL	1	Доп. опция

Приложение 13

Схема подключения к электросети модуля линии раздачи.

Подключение модуля линии раздачи к электросети 220 В и 380 В производится через клеммную сетевую колодку, расположенную под основанием тумбы модуля, по следующей схеме:



Автоматический выключатель и сечение подключаемого кабеля должны быть рассчитаны на ток номинальной нагрузки модуля, установленного в линию раздачи.

Приложение А

Перечень инструкций по сборке для каждого модуля.

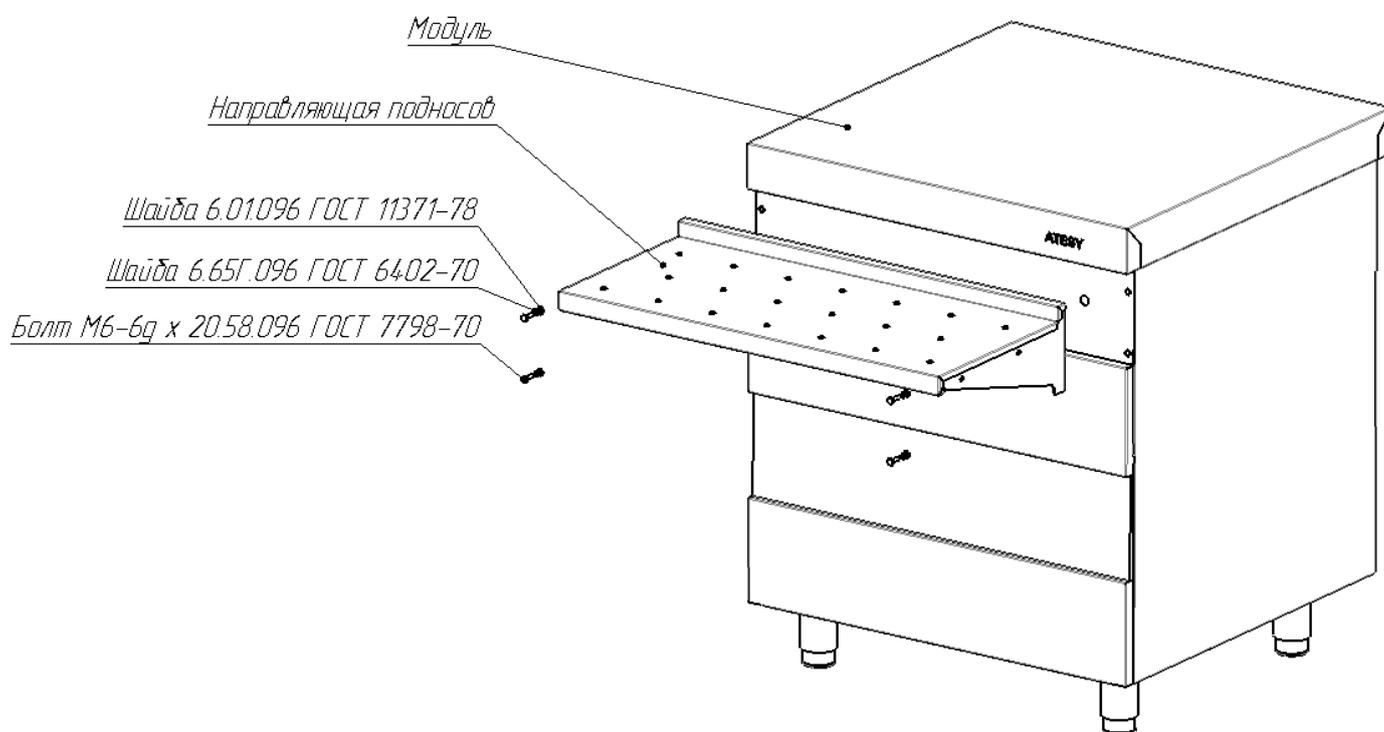
N	Модуль	Инструкции	Примечание
1	Стойка столовых приборов.	-	поставляется в собранном виде.
2	Мармит первых блюд одноконфорочный.	Инструкция по сборке полки Приложение Б	
3	Мармит первых блюд двухконфорочный.	Инструкция по сборке полки Приложение Б	
4	Мармит вторых блюд сухой.	Инструкция по сборке полки Приложение Б	
5	Мармит вторых блюд паровой.	Инструкция по сборке полки Приложение Б	
6	Кассовый стол универсальный.	Приложение Б	
7	Кассовый стол с подлокотником	Приложение Б Приложение Г	
8	Прилавок для горячих напитков с двухъярусной полкой.	Инструкция по сборке полки Приложение Б	
9	Охлаждаемый стол с ванной под газостроемкости.	Инструкция по сборке полки Приложение Б	
10	Холодильная витрина.	Приложение Б Приложение В	
11	Модуль подогрева тарелок	Приложение Б	

Приложение Б

Инструкция по сборке направляющей подносов каждого модуля.

- Открепить направляющую от поддона;
- Достать из пакета с метизами болты М6х20 — 4шт, шайбы 6.65Г — 4шт, шайбы 6 — 4шт;
- Установить направляющую на модуль, как показано на рисунке и закрепить болтами;
- После выравнивания всех направляющих, болты затянуть.

Внимание! Изображение на рисунке отображает только схему сборки, а не внешний вид изделия!



Приложение В

Инструкция по установке фриза на модуль Холодильная витрина.

Распаковать панель переднюю (фриз).

С двухсторонней клейкой ленты, наклеенной на фризе, снять защитную пленку.

Фриз приклеить в углубление крыши Холодильной витрины по рис. В.1

Внимание! Изображение на рисунке отображает только схему сборки, а не внешний вид изделия!

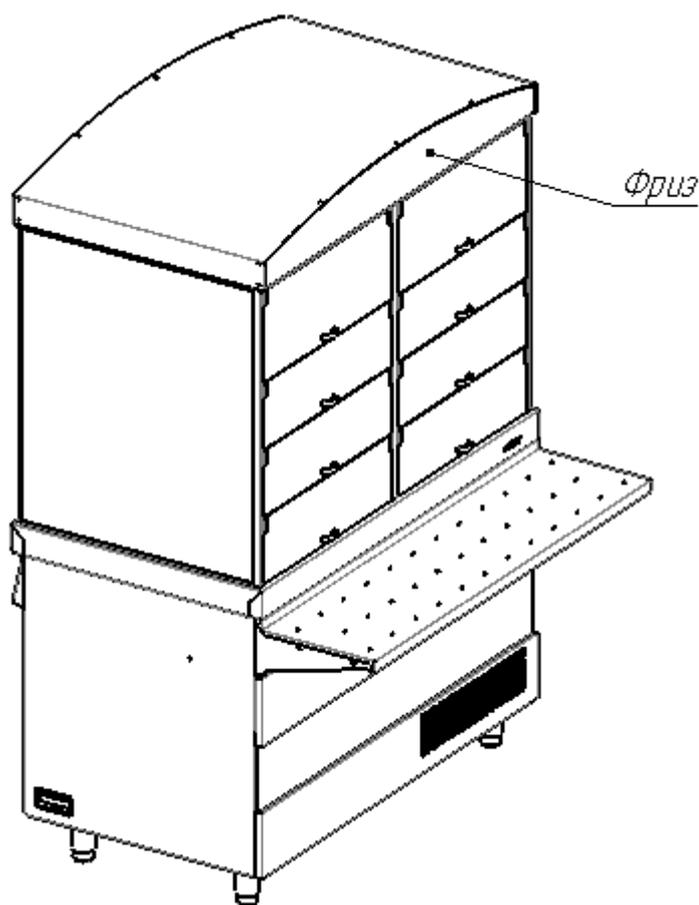


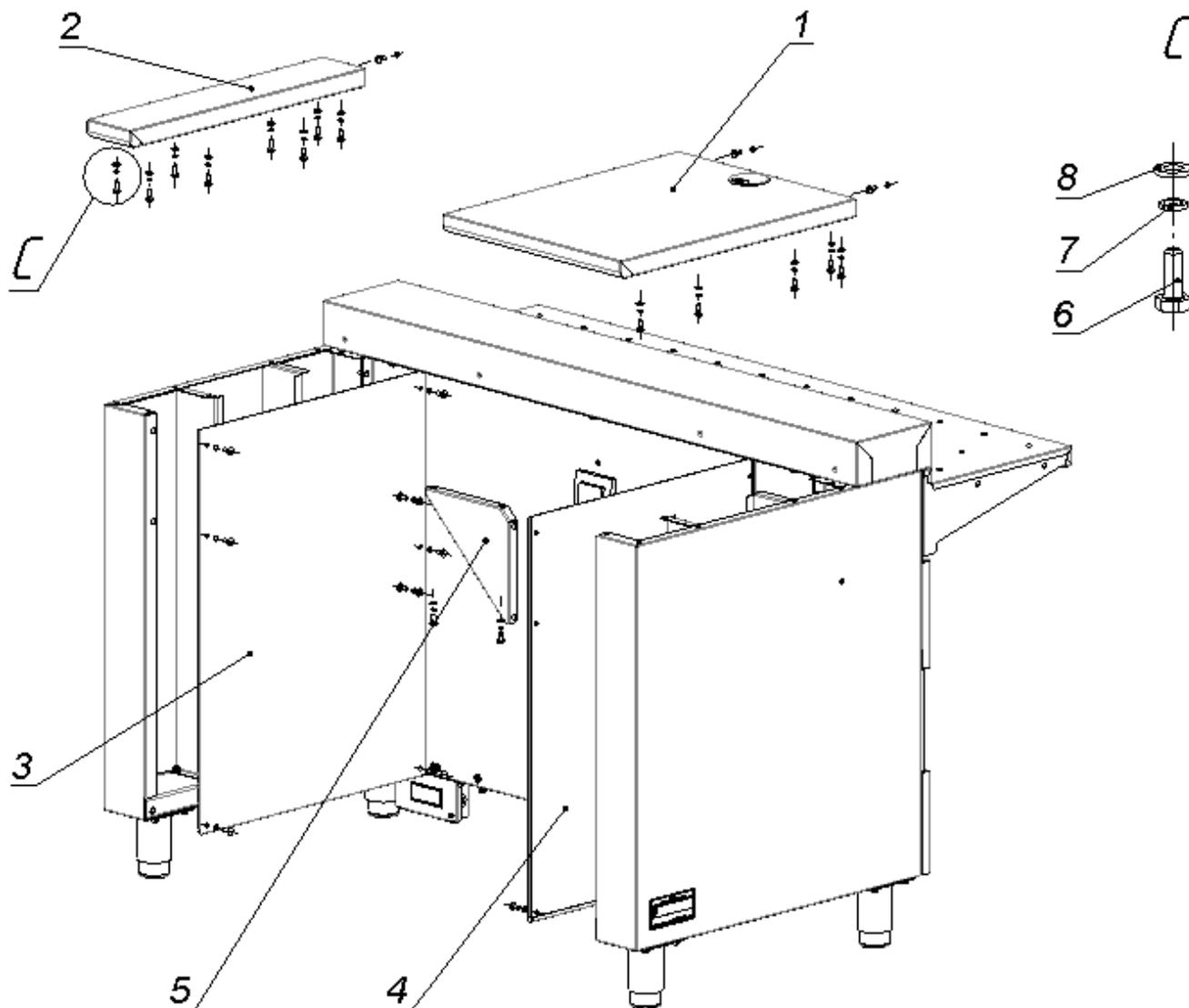
Рис. В.1

Приложение Г

Инструкция по переустановке съёмной столешницы.

Модуль кассовый стол с подлокотником поставляется с расположением съёмной столешницы справа. При необходимости переустановки съёмной столешницы поз.1 с правой стороны на левую необходимо: снять кронштейн поз.5; снять вертикальные стенки поз.3 и поз.4; снять столешницу поз.1, подлокотник поз.2, поменять их местами и закрепить; установить вертикальные стенки поз.3, поз.4; установить кронштейн поз.5. Крепление деталей производить с помощью винтов М6 поз.6 и шайб поз.7 и поз.8.

Внимание! Изображение на рисунке отображает только схему сборки, а не внешний вид изделия!



1. **ВНИМАНИЕ!** Установка модулей линии раздачи допускается на чистую и ровную поверхность пола с уклоном не более 1,5 градуса. На полу допускаются местные неровности с высотой или глубиной до 15 мм. Такие неровности должны компенсироваться закручиванием или выкручиванием соответствующих ножек модуля.
2. Перед установкой модули должны быть полностью собраны. Направляющая подносов не устанавливается. Ножки у всех модулей должны быть закручены до упора.
3. Исходя из планировки линии раздачи, выбрать центральный модуль (следуя из длины всей собранной линии раздачи).
4. Установить центральный модуль согласно планировки.
5. Центральный модуль при помощи строительного уровня длиной 1,0 метр выставить горизонтально по передней части столешницы с помощью регулировки передних ножек.
6. Далее модуль следует выставить горизонтально по левой стороне столешницы с помощью регулировки левой задней ножки. Таким же способом выставить горизонтально и правую сторону столешницы. Отрегулированный таким образом модуль должен стоять ровно не качаясь.
7. Остальные модули линии раздачи устанавливаются справа и слева от центрального согласно планировке и требованиям пунктов 5 и 6. При этом, за «базовый» модуль (по которому проверяется горизонтальность и высота установки) принимается соседний, ранее установленный. То есть, при установке модуля справа, принимается за «базовый» модуль, установленный слева.
8. **СОВЕТ:** Для более быстрого выравнивания следует выкручивать или закручивать ближние, к ранее выровненному модулю, ножки.
9. После установки и выравнивания **ВСЕХ** модулей в линии установить на каждый направляющие подносов. Болты крепления не затягивать.
10. Выставить направляющие на нужную высоту и установить горизонтально с помощью строительного уровня.
11. Закрепить направляющие к модулям с помощью болтов. Затянуть болты **ТОЛЬКО ТАК**, чтобы направляющие не опустились под действием собственного веса.
12. На всех прямолинейных участках линии раздачи (то есть между поворотными модулями, если они есть) проследить, чтобы крайние направляющие не выходили за габариты столешниц соответствующих модулей. При необходимости, направляющие следует сместить в ту или иную сторону, постукивая по кронштейнам резиновым молотком. Смещение производить только в пределах зазоров между болтами крепления столешниц к модулю и отверстиями в кронштейнах.
13. После выравнивания по ширине всех направляющих скрепить их между собой болтами с гайками через отверстия в кронштейнах. Болты с гайками не затягивать.
14. Установить на все поворотные модули направляющие подносов и закрепить их к модулям болтами.
15. Выровнять направляющие на поворотных модулях с направляющими на всех прямолинейных участках.
16. Затянуть болты крепления направляющих к модулям (по 4 шт на модуль) на всех модулях.
17. Затянуть болты крепления направляющих между собой.
18. Все верхние полки на модулях скрепить между собой, если это требуется по условиям размещения модулей, с помощью болтов с гайками. Болты вставлять в отверстия в боковой стенке верхней полки.
19. С помощью уровня проверить горизонтальность окончательной установки каждого модуля и каждой направляющей линии раздачи.
20. С помощью уровня проверить установку по высоте каждого модуля линии раздачи. Уровень следует прикладывать так, чтобы середина уровня приходилась на стык столешниц. При правильной установке модулей по высоте между уровнем и столешницами не должно быть зазора.

**АКТ
ввода в эксплуатацию**

Изделие _____»

Заводской номер _____

Дата выпуска «__» _____ 20__ г.

Место установки _____

(наименование предприятия, почтовый адрес, телефон)

Дата ввода в эксплуатацию «__» _____ 20__ г.

Кем проводился ввод в эксплуатацию изделия _____

(наименование организации, телефон)

Специалист, производивший
ввод в эксплуатацию

(должность)

(подпись)

(инициалы, фамилия)

Представитель владельца
изделия

(должность)

(подпись)

(инициалы, фамилия)

«__» _____ 20__ г.

«__» _____ 20__ г.

9. Сведения о приемке

Линия раздачи питания в составе (полный комплект поставки определяется заказчиком):

Обозначение модулей линии раздачи питания	Заводской номер модуля
Ривьера - стойка для приборов СП-700-02	
Ривьера - холодильная витрина ХВ-1120-02	
Ривьера - холодильная витрина ХВ-1200-02	
Ривьера - холодильная витрина ХВ-1500-02	
...номер холодильного агрегата	
Ривьера - мармит 1-х блюд 1 конф. М1-1.700-02-О	
Ривьера - мармит 1-х блюд 2-х конф. М1-2.1120-02-О	
Ривьера - мармит 1-х блюд 2-х конф. М1-2.1200-02-О	
Ривьера - мармит 1-х блюд 3-х конф. М1-3.1500-02-О	
Ривьера - мармит 2-х блюд М2-1120-02-СО	
Ривьера - мармит 2-х блюд М2-1200-02-СО	
Ривьера - мармит 2-х блюд М2-1500-02-СО	
Ривьера - мармит 2-х блюд М2-1120-02-ПО.	
Ривьера - мармит 2-х блюд М2-1200-02-ПО.	
Ривьера - мармит 2-х блюд М2-1500-02-ПО.	
Ривьера - прилавок для горячих напитков ПГН-1120-02 (-О)	
Ривьера - прилавок для горячих напитков ПГН-1200-02 (-О)	
Ривьера - прилавок для горячих напитков ПГН-1500-02 (-О)	
Ривьера - кассовый стол КСУ-700-02	
Ривьера - кассовый стол с подлокотником КСП-1120-02	
Ривьера - кассовый стол с подлокотником КСП-1200-02	
Ривьера - охлаждаемый стол ОС-1120-02 (-О)	
Ривьера - охлаждаемый стол ОС-1200-02 (-О)	
Ривьера - охлаждаемый стол ОС-1500-02 (-О)	
...номер холодильного агрегата	
Ривьера - поворотный модуль ПМВН-90-02	
Ривьера - поворотный модуль ПМВШ-90-02	
Ривьера - модуль подогрева тарелок МПТ-2.950-02	
Ривьера - полка 1-но ярусная П-1-02	
Ривьера - полка 2-х ярусная П-2-02	
Ривьера - полка 3-х ярусная П-3-02	

соответствует техническим условиям ТУ 5151-075-57079599-2014 и признана годной для эксплуатации.

Дата выпуска _____ 20__ г.

Принято ОТК

м.п.

ATESY®

140000, Россия, Московская область,

г. Люберцы, ул. Красная, д. 1

т/ф: (495) 995-95-99

info@atesy.info www.atesy.ru