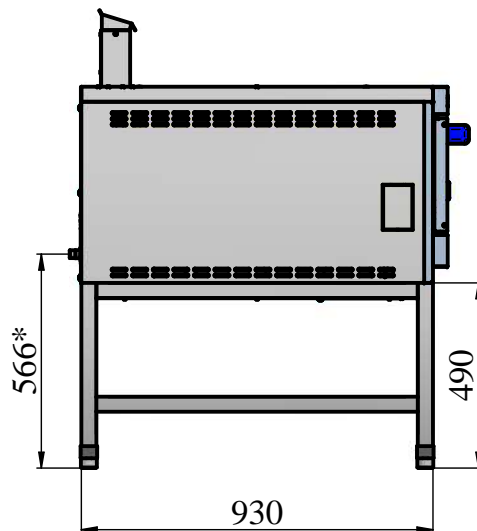
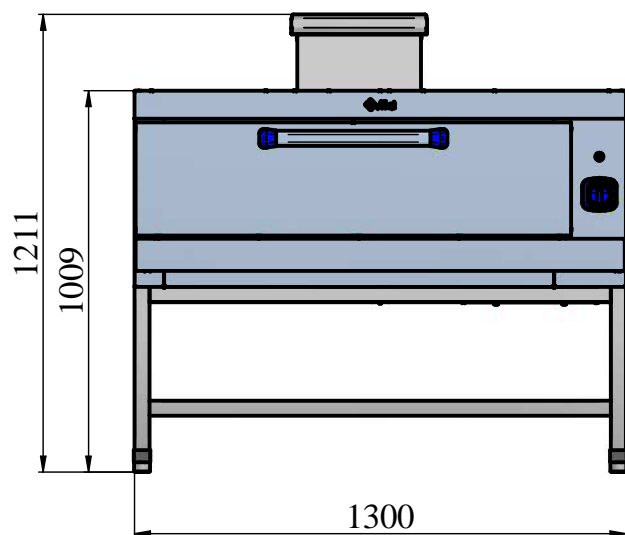
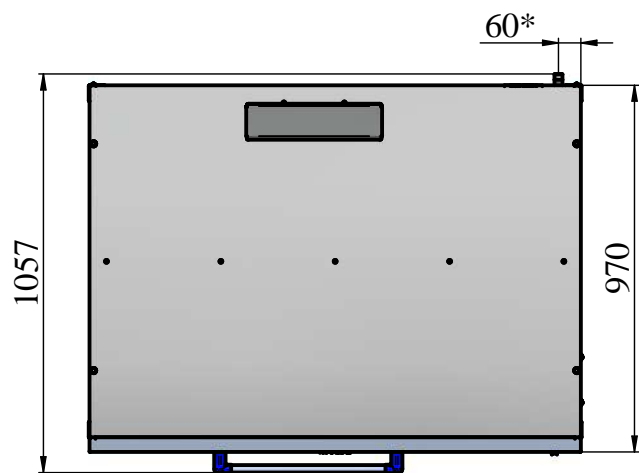


Газовый шкаф ГШ-1



Шкаф газовый ГШ-1 предназначен для выпечки кондитерских и хлебобулочных изделий. Камера выполнена из оцинкованной стали. Поды из черного металла. Размеры камеры 1035x770x250. Камера вмещает 24 хлебные формы №7. Изделие имеет плавную регулировку температуры в камере в диапазоне 100-340 °С. Шкаф установлен на крашеную подставку, боковые и задние стенки выполнены из окрашенного металла. Дверь и лицевая панель выполнена из нержавеющей стали. Шкаф имеет устройство контроля пламени и пьезорозжиг. В комплекте съемные форсунки под сжиженный газ. Имеет регулируемые по высоте ножки.

*- подвод газа



Наименование параметра			Величина параметра
1.	Код изделия		210000802034
2.	Полная мощность шкафа, кВт		8
3.	Количество горелок		1
4.	Расход газа	Природный	м³/ч 0,847
		Сжиженный (по бугану)	кг/ч 0,631
5.	Давление природного газа, Па	Ном.	1961
		max	2452
		min	1667
6.	Давление сжиженного газа, Па	Ном.	2942
		max	3432
		min	2452
7.	Внутренние размеры камеры, мм,		
	- длина		1035
	- ширина		770
	- высота		250
8.	Площадь пода одной секции, м²		0,75
9.	Время разогрева изделия до температуры 340°С, мин, не более		30
10.	Диапазон регулирования температуры шкафа, °С		100÷340
11.	Масса, кг, не более		150